

### 应用

关于蝶阀，无论是手动控制还是气动控制，都能应用在食品加工、制药和化工等绝大部分液态产品的应用中。

### 工作原理

焊接式蝶阀能通过执行机构自动的或者通过手柄手动的操作打开和关闭。手柄在“打开”和“关闭”两个位置都能固定阀门，也有一些其他规格的手柄，在中间某些位置也能固定。由气动执行机构将轴旋转90°，从而带动阀芯转动而开启。

### 设计特点

结构坚固而紧凑的设计。  
 标准的多点齿轮手柄的蝶阀最大规格到 DN-100/4"。  
 标准的二位开关拉杆式手柄的蝶阀最大规格到DN-100/4"。  
 很多组件在手动蝶阀、气动蝶阀和电动蝶阀之间都可非常容易的互换。  
 较低的管道压损。  
 阀体可以与任何连接方式互换。  
 接口管道标准：DIN 11850。  
 所有组件都具有可追溯性。

### 材料

阀芯/阀板	AISI 316L (锻造件)
手柄	AISI 304 / PP
其它不锈钢部件	AISI 304
密封垫	EPDM 符合 FDA 177.2600
内表面处理	$Ra \leq 0,8 \mu m$
外表面处理	机加工, $Ra \leq 1,2 \mu m$

### 选配

阀门材料 AISI 304。  
 密封垫：HNBR, VMQ or FPM。  
 连接方式：卡箍, SMS, RJT, FIL-IDF, etc。  
 双尺寸多点齿轮定位手柄  
 手柄：二位拉杆, 无级可调, 带安全锁, 等等。  
 电动执行机构, 单作用或双作用气动执行机构的尺寸规格取决于阀门开启的扭矩来决定。  
 电子气动定位器  
 带接近开关支架  
 C-TOP 反馈控制单元(电磁阀和接近开关)。  
 ATEX 防爆型号。

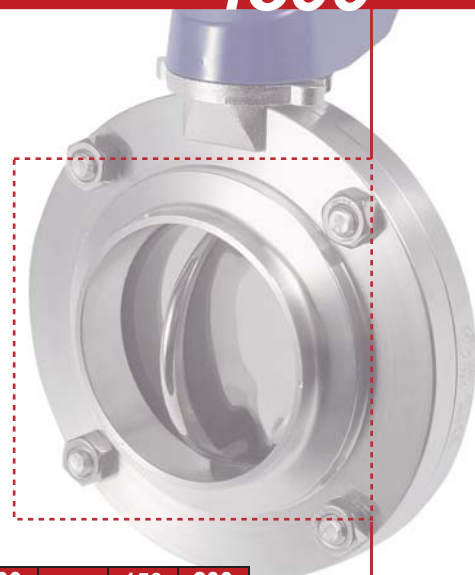


技术规格

尺寸范围	DN 10 - DN 200	DN ½" - DN 8"
最大的工作温度	-10 °C to +120 °C (EPDM)	14 °F to 248 °F
	+140 °C (SIP, max. 30 min)	284 °F
最小的工作压力	0,2 bar (P. abs)	3 PSI (P. abs)
最大的工作压力	10 bar (DN 10 - DN 100) (1)	145 PSI (DN ½" - DN 4") (1)
	8 bar (DN 125 - DN 150) (2)	116 PSI (DN 5" - DN 6") (2)
	5 bar (DN 200) (2)	72,5 PSI (DN 8") (2)

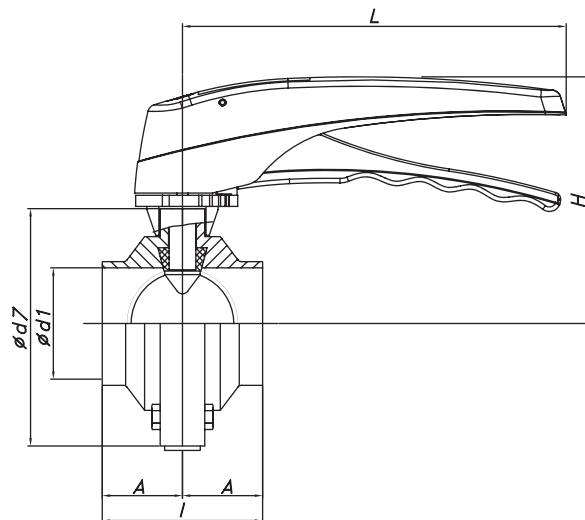
标注 (1): 分类根据 97/23/CE 管理要求, 完全符合液体处理阀门类文件的分类要求1

标注 (2): 分类根据 97/23/CE 管理要求, 完全符合液体处理阀门类文件的分类要求2



DN	10 ½"	15 ¾"	20	25 1"	32	40 1½"	50 2"	2½"	65	3"	80	100 4"	125	150 6"	200 8"
<b>OPERATING TORQUE (N·m)</b>	6	6	6	8	9	10	14	15	18	18	20	25	55	70	90

测试压力值 10 kg/cm<sup>2</sup>



DN	Ø d1	Ø d7	A	I	H	L
10	10	62	20	40	90	115
15	16	62	20	40	90	
20	20	72	20	40	95	
25	26	87	20	40	102	170
32	32	92	21	42	105	
40	38	97	25	50	107	
50	50	110	25	50	115	
65	66	127	25	50	125	
80	81	142	30	60	130	
100	100	162	30	60	150	
125*	125	190	55	110	147	
150*	150	240	66	132	180	300
200*	200	284	75	150	205	325

DN	Ø d1	Ø d7	A	I	H	L	
½"	9,4	62	20	40	90	115	
¾"	15,8	62	20	40	90		
1"	22,1	87	20	40	102		
1 ½"	34,9	97	25	50	107	170	
2"	47,6	110	25	50	115		
2 ½"	60,3	118	25	50	125		
3"	72,9	131	25	50	130		
4"	97,4	162	30	60	150		
6" *	146,8	240	66	132	180		300
8" *	197,6	284	75	150	205		325

\* 该尺寸仅仅为二位开关手柄



注: 在本样本内的信息仅供参考, 我们可随时更改相关材料或特性而无需提前通知。  
如需更进一步的信息, 请登录我们的官网

[www.inoxpa.com](http://www.inoxpa.com)

