

I Application

Pour l'industrie œnologique en général.
 Maintien des solides en suspension.
 Coupage (mélange de vins).
 Gazéification (SO₂ y CO₂).
 Homogénéisation des températures.

I Principe de fonctionnement

La particularité de cet appareil est qu'il a un arbre coulissant et une hélice pliable à ouverture automatique au moment de la mise en marche. L'étanchéité du système se fait par une garniture mécanique C/Inox/EPDM.

I Conception et caractéristiques

Les agitateurs œnologiques CPG sont conçus pour être installés et démontés avec le réservoir plein de produit par une vanne à boule sans perte de produit et sans avoir recours à des outillages particuliers.
 L'élément d'agitation standard est l'hélice pliable de type 12.
 Moteur électrique 3 ph, 400 V.Δ , 50 Hz, IP 55, 1450 tr/min.
 Comprend une vanne manuelle d'aération.
 Connexion (standard) DIN -11851.

I Matériaux

Pièces en contact avec le produit	AISI 304
Joints	FPM
Garniture mécanique	C/Inox/EPDM
Finition superficielle	Sablé

I Options

Chariot en acier inoxydable.
 Robinet pour injection de produit, purge ou prise d'échantillo.
 Garniture mécanique SiC/SiC/FPM.
 Connexion prise femelle pour moteur.
 Coffret électrique et protection selon norme CE.
 Longueur de l'arbre spéciale.
 Connexions: FIL ISO 2853, SMS, Clamp ISO 2852, RJT BS-1864, Garolla.



Connexion Clamp

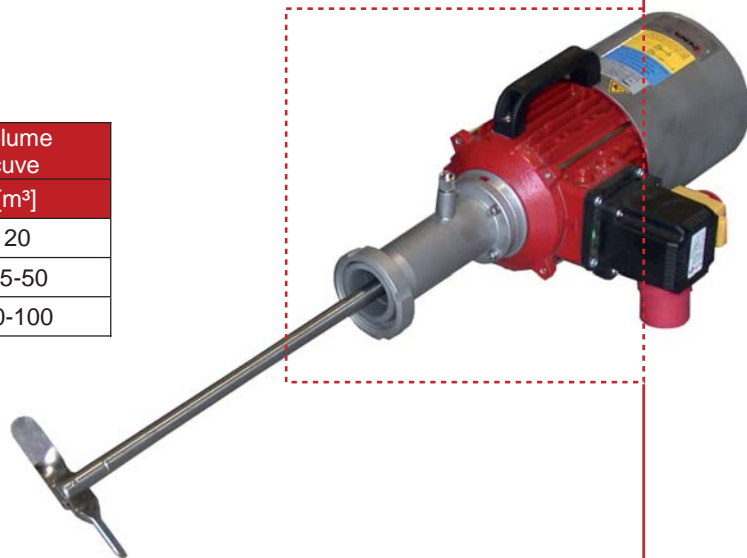


Hélice pliable

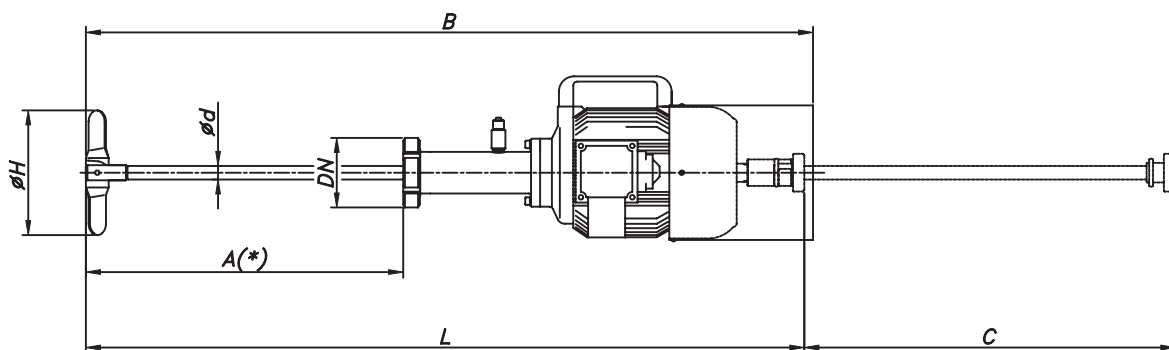


I Spécifications techniques

MODÈLE AGITATEUR	Puissance	Vitesse	Volume cuve
	[kW]	[rpm]	[m ³]
CPG-211A	1,1	1450	20
CPG-211B	1,1	1450	25-50
CPG-330	3	1450	50-100



I Dimensions générales



MODÈLE AGITATEUR	Dimensions				Arbre agitateur			Type	Poids [kg]	Code
								12		
	Hélice									
A	B	C	Ø DN	Ø d	L	Ø H				
CPG-211A	425	960	495	50 - 2"	18	950	155	17	A7001-034011155	
CPG-211B	425	960	495	50 - 2"	18	950	165	17	A7002-034011165	
CPG-330	465	1175	580	65 - 3"	25	1145	200	40	A7003-034030200	

(*) Longueur maximale de 650 pour les modèles CPG-211A et CPG-211B et de 700 mm pour le CPG-330.



Renseignement d'orientation. En nous réservant le droit de modifier tout matériau et caractéristiques sans préavis. Pour obtenir plus d'information, consultez notre site.

www.inoxpa.com

