



## **INSTALLATIONS-, BETRIEBS- UND WARTUNGSANLEITUNG**

# **Tischmischer MM-1, MM-2, MM-3**



### **INOXPA, S.A.**

c/Telers, 54 Apto. 174

E-17820 Banyoles

Girona (Spanien)

Tel.: (34) 972 - 57 52 00

Fax: (34) 972 - 57 55 02

E-Mail: [inoxpa@inoxpa.com](mailto:inoxpa@inoxpa.com)

[www.inoxpa.com](http://www.inoxpa.com)



Original-Bedienungsanleitung

02.100.30.01DE

(0) 2014/03



## EG-KONFORMITÄTSERKLÄRUNG

Der Hersteller: **INOXPA, S.A.**  
c/ Telers, 54  
17820 Banyoles (Girona), Spanien

erklärt hiermit, dass die Maschine:

### **Tischmischer MM-1 / 2 / 3**

Seriennummer: \_\_\_\_\_

alle anwendbaren Bestimmungen der folgenden Richtlinien erfüllt:

Maschinenrichtlinie 2006/42/EG (RD 1644/2008)  
Niederspannungsrichtlinie 2006/95/EG  
Richtlinie über elektromagnetische Verträglichkeit 2004/108/EG

Anwendbare harmonisierte technische Normen:

UNE-EN ISO 12100:2012  
UNE-EN 809:1999+A1:2010

Angaben zur Person, die bevollmächtigt ist, diese Erklärung im Namen des Herstellers abzufassen und die technischen Unterlagen zusammenzustellen, und die in der Gemeinschaft ansässig ist:

Banyoles, den 8. Januar 2014

A handwritten signature in black ink, appearing to read 'David Reyer Brunet', is written over a light grey circular stamp.

David Reyer Brunet  
Leiter des Technischen Büros

# 1. Sicherheit

## 1.1. BEDIENUNGSANLEITUNG

Die vorliegende Bedienungsanleitung enthält Informationen über Empfang, Installation, Betrieb, Zusammenbau, Zerlegung und Wartung des Tischmischers MM.

Die Informationen dieser Bedienungsanleitung basieren auf aktualisierten Daten.

INOXPA behält sich vor, diese Bedienungsanleitung ohne vorherige Ankündigung zu ändern.

## 1.2. INBETRIEBNAHMEANLEITUNG

Diese Bedienungsanleitung enthält wichtige und nützliche Informationen für eine zweckmäßige Handhabung und Wartung Ihres Mixers.

Lesen Sie bitte die Anleitung vor Inbetriebnahme des Tischmischers aufmerksam durch, machen Sie sich mit seiner Funktionsweise und Bedienung vertraut und halten Sie sich strikt an die gegebenen Anweisungen. Es ist sehr wichtig, dass diese Bedienungsanleitung an einem festen Platz in der Nähe Ihrer Anlage aufbewahrt wird.

## 1.3. SICHERHEIT

### 1.3.1. Warnsymbole



Warnung vor allgemeiner Gefahr



Verletzungsgefahr durch rotierende Teile



Gefährliche elektrische Spannung



Gefahr! Ätzende oder korrosive Stoffe



Gefahr! Schwebende Lasten



Gefahr für das einwandfreie Funktionieren des Geräts



Sicherstellung der Arbeitssicherheit beachten



Tragen von Augenschutz zwingend vorgeschrieben

### 1.4. ALLGEMEINE SICHERHEITSHINWEISE



Lesen Sie die Bedienungsanleitung aufmerksam durch, bevor Sie den Tischmischer einbauen und in Betrieb nehmen. Im Zweifelsfalle setzen Sie sich mit INOXPA in Verbindung.

#### 1.4.1. Beim Einbau



Beachten Sie bitte immer die im Kapitel 8 angegebenen *Technischen Daten*.

Schalten Sie den Mischer niemals ein, solange er noch nicht an die Rohrleitungen angeschlossen ist.

Schalten Sie den Mischer nicht bei abgebautem Pumpendeckel ein.

Überprüfen Sie anhand der Spezifikationen, ob der Motor geeignet ist, besonders im Hinblick auf eine eventuell durch die Einsatzbedingungen entstehende Explosionsgefahr.



Sämtliche Elektroarbeiten beim Einbau dürfen nur von befugtem Personal vorgenommen werden.

### 1.4.2. Während des Betriebs



Beachten Sie bitte immer die im Kapitel 8 angegebenen *Technischen Daten*. Die angegebenen Grenzwerte dürfen NIEMALS überschritten werden.

Berühren Sie NIEMALS den Mischer oder die Rohrleitungen während des Betriebs, wenn die Pumpe zum Abfüllen heißer Flüssigkeiten benutzt wird oder während der Reinigung.



Der Mischer enthält bewegliche Teile. Niemals mit den Fingern in den Mischer fassen, während dieser in Betrieb ist.



NIEMALS mit geschlossenen Saug- und Druckventilen arbeiten.

Den Elektromotor NIEMALS direkt mit Wasser besprühen. Die Schutzart des Standardmotors ist IP 55: staub- und strahlwassergeschützt.

### 1.4.3. Während der Wartung



Beachten Sie bitte immer die im Kapitel 8 angegebenen *Technischen Daten*.

Den Tischmischer NIEMALS ausbauen, bevor die Rohrleitungen nicht vollständig entleert sind. Berücksichtigen Sie, dass stets Flüssigkeit im Pumpenkörper zurückbleibt und diese über den Ablass des Körpers abzulassen ist. Denken Sie daran, dass die gepumpte Flüssigkeit gefährlich oder heiß sein kann. Konsultieren Sie für diese Fälle die geltenden landesspezifischen Regelungen.

Lassen Sie keine losen Teile am Boden liegen.



Vor Beginn der Wartungsarbeiten den Mischer IMMER von der Stromversorgung trennen. Sicherungen herausnehmen und Kabel von den Motorklemmen trennen.

Sämtliche Elektroarbeiten dürfen nur von befugtem Personal vorgenommen werden.

### 1.4.4. Beachtung der Sicherheitshinweise

Jedwede Nichtbeachtung der Sicherheitshinweise kann eine Gefährdung des Personals, der Umwelt und der Maschine zur Folge haben und könnte zum Verlust des Anspruchs auf Schadenersatz führen.

Eine solche Nichtbeachtung könnte die folgenden Risiken mit sich bringen:

- Versagen wichtiger Funktionen der Maschine/Anlage,
- Fehler bei bestimmten Wartungs- und Reparaturabläufen,
- mögliche elektrische, mechanische oder chemische Gefahren,
- Gefahr für die Umwelt aufgrund freigesetzter Stoffe.

### 1.4.5. Garantie

In folgenden Fällen erlöschen sämtliche Garantieansprüche unmittelbar und vollständig, außerdem muss INOXPA für alle Ansprüche der Produkthaftung durch Dritte entschädigt werden:

- Service- und Wartungsarbeiten wurden unter Nichtbeachtung der Betriebsanleitung durchgeführt, Reparaturen wurden entweder nicht durch unser Personal oder ohne unser schriftliches Einverständnis vorgenommen;
- Es wurden ohne vorherige schriftliche Genehmigung Änderungen an unserem Material vorgenommen;
- Es wurden keine Originalteile oder -schmiermittel von INOXPA verwendet;
- Unsachgemäßer, fahrlässiger, nicht weisungsgemäßer oder nicht bestimmungsgemäßer Gebrauch von Materialien;
- Beschädigung von Mischerteilen, die durch das Fehlen eines Sicherheitsventils einem zu hohen Druck ausgesetzt waren.

Außerdem gelten die Allgemeinen Lieferbedingungen, die Ihnen bereits ausgehändigt wurden.



Ohne vorherige Rücksprache mit dem Hersteller darf an der Maschine keinerlei Änderung vorgenommen werden. Verwenden Sie zu Ihrer eigenen Sicherheit nur Originalersatzteile und -zubehör. Der Gebrauch anderer Teile befreit den Hersteller von jeglicher Haftung.

Eine Änderung der Betriebsbedingungen ist nur nach vorheriger schriftlicher Genehmigung durch INOXPA möglich.

Zögern Sie bitte nicht, sich mit uns in Verbindung zu setzen, falls Sie noch Zweifel haben oder umfangreichere Erklärungen zu speziellen Angaben benötigen sollten (Einstellungen, Aufbau, Zerlegung ...).

# 2. Inhaltsverzeichnis

<b>1. Sicherheit</b>	
1.1. BEDIENUNGSANLEITUNG .....	3
1.2. INBETRIEBNAHMEANLEITUNG .....	3
1.3. Sicherheit.....	3
1.4. ALLGEMEINE SICHERHEITSHINWEISE.....	3
<b>2. Inhaltsverzeichnis</b>	
<b>3. Allgemeines</b>	
3.1. Beschreibung.....	7
3.2. FUNKTIONSPRINZIP .....	7
3.3. ZU VERMEIDENDE PRODUKTE .....	8
3.4. Anwendung.....	8
<b>4. Einbau</b>	
4.1. EMPFANG DES MISCHERS .....	9
4.2. TRANSPORT UND LAGERUNG .....	10
4.3. AUFSTELLUNGSORT.....	10
4.4. ROHRLEITUNGEN .....	10
4.5. Doppelte Gleitringdichtung.....	11
4.6. ELEKTROINSTALLATION.....	11
<b>5. Inbetriebnahme</b>	
5.1. Inbetriebnahme .....	13
<b>6. Funktionsstörungen</b>	
<b>7. Wartung</b>	
7.1. ALLGEMEINES .....	15
7.2. LAGERUNG.....	15
7.3. Reinigung.....	15
7.4. ZERLEGUNG/ZUSAMMENBAU DES TISCHMISCHERS.....	17
<b>8. TECHNISCHE DATEN</b>	
8.1. TECHNISCHE DATEN.....	19
8.2. AnzugsDREHmomente.....	20
8.3. GEWICHT.....	20
8.4. ABMESSUNGEN TISCHMISChER MM-1 / MM-2 / MM-3 .....	21
8.5. ABMESSUNGEN TISCHMISChER MM-1M / MM-2M / MM-3M.....	21
8.6. querschnitt TISCHMISChER MM-1 / MM-2 / MM-3 .....	22
8.7. teileliste TISCHMISChER MM-1 / MM-2 / MM-3.....	22
8.8. QUERSCHNITT TISCHMISChER MM-1M / MM-2M / MM-3M .....	23
8.9. TEILELISTE TISCHMISChER MM-1M / MM-2M / MM-3M .....	23

## 3. Allgemeines

### 3.1. BESCHREIBUNG

Dieser Mischer besteht aus einer Kreiselpumpe, die optional einen Inline-Mischer versorgt. Auf der Saugseite der Pumpe ist eine Vorrichtung für den Zusatz von Feststoffen eingebaut, die aus dem im Gestell untergebrachten Einfülltrichter eingesaugt werden.

Das Gerät ist für den Gebrauch in der Lebensmittelverarbeitung geeignet.

### 3.2. FUNKTIONSPRINZIP

Durch den auf der Saugseite der Pumpe erzeugten Sog wird das Pulver aus dem Trichter angesaugt und der Flüssigkeit zugesetzt. Anschließend strömt das Fluid durch die Kreiselpumpe, wo eine Vormischung des Feststoffs erfolgt. Daraufhin strömt das Fluid durch den Inline-Mischer, wo die Mischung oder Lösung abgeschlossen wird. Wenn Klümpchen entstanden sein sollten, werden sie vollständig aufgelöst.

Der Feststoffeinlass kann über das am Fuß des Trichters verbaute Drosselventil geregelt werden.

Das Pulvereingangsrohr bleibt während des Mischerbetriebs trocken.

Wenn festgestellt wird, dass das Eingangsrohr verstopft, ist zuerst die korrekte Drehrichtung des Mixers zu überprüfen. Anschließend ist sicherzustellen, dass eine ausreichende Durchflussmenge gegeben ist.

Die Gründe dafür, dass das Pulver feucht oder nass werden kann, sind:

- **Unangemessene Einströmmenge der Flüssigkeit.** Bei einer geringen Durchflussmenge, die normalerweise durch einen zu hohen Gegendruck auf der Druckseite der Anlage entsteht, kann es dazu kommen, dass die Strömung nicht ausreicht, um die eingehenden Feststoffe mitzureißen. Es kann sogar so weit führen, dass die Flüssigkeit über die Leitung bis in den Trichter steigt.
- **Unangemessener Druck.** Der Differenzdruck des Mixers muss gering sein (6-9 m), genauso wie der Druck am Eingang des Mixers, der negativ sein muss, jedoch ohne Kavitation zu erzeugen, was kontraproduktiv wäre.
- **Hohe Viskosität.** Ein viskoses Produkt verursacht von Natur aus einen Gegendruck, der dazu führen kann, dass die Anlage eine für ihre ordnungsgemäße Funktion unangemessene Durchflussmenge bewegt. Eine Kreiselpumpe verringert ihre Durchflussmenge drastisch, wenn die Viskosität des Produkts zunimmt.
- **Hoher Förderdruck.** Eine zu lange Druckleitung, ein zu geringer Querschnitt der Druckleitung oder eine sehr hohe Viskosität verursachen einen sehr hohen Gegendruck.

Um derartige Probleme zu beheben, ist die Rohrleitung korrekt zu bemessen. Es ist wichtig, dass am Eingang des Mixers ein negativer Druck aufrecht erhalten wird.

Die Pulvermenge, die zugesetzt werden kann, ist sehr schwer vorherzusagen, da sie von einer Vielzahl von Variablen abhängig ist. Die wichtigsten dieser Variablen sind:

- Feuchtigkeit
- Fettgehalt
- Mikroskopische Struktur (glatt, rau)
- Dichte
- Fluidität (Luftvolumen im Produkt)
- Pulverart (Granulat, Flocken, Feinpulver usw.)



Die Menge des Pulvers, das im Mischer aufgelöst werden kann, ist von den Produkteigenschaften abhängig.

### 3.3. ZU VERMEIDENDE PRODUKTE

**Abrasive:** Diese Produkte beschädigen die Gleitringdichtungen und Laufräder.

**Sprudelnde:** Das abgegebene Gas verhindert die Bildung von Vakuum und lässt das Pulver nicht aus dem Trichter fallen.

**Hohe Temperaturen:** Es wird davon abgeraten, bei Temperaturen von über 65 °C zu arbeiten, da Dämpfe entstehen können, die eine Verstopfung des Diffusors verursachen können. Außerdem können sie zur Kavitation des Mixers führen, da sich die Temperaturen dem Siedepunkt nähern.

**Sehr hohe Viskosität:** Die Mixer können keine stark viskose/zähflüssige Produkte pumpen. Die maximale zulässige Viskosität der Mixer beträgt 400 cPs.

**Nicht kompatible Produkte:** Nicht mit den verschiedenen Gleitringdichtungen und Elastomeren kompatible Produkte.



Eine unangemessene oder außerhalb der Grenzwerte liegende Verwendung kann gefährlich sein oder dauerhafte Schäden an der Pumpe verursachen.

### 3.4. ANWENDUNG

Diese Mixer können bei allen Verfahrensprozessen verwendet werden, bei denen erst das Pulver zugegeben und anschließend in der Flüssigkeit gelöst wird. Beispiele:

- Milchpulver
- Molkepulver
- Shakes
- Saucen
- Salzlaken
- Dünger
- Laktose
- Sirup
- Stabilisatoren, Milchemulsionen



Jeder Mixertyp hat einen begrenzten Anwendungsbereich. Der Mixer wurde bei Bestellung für bestimmte Arbeitsbedingungen ausgewählt. INOXPA übernimmt keine Verantwortung für Schäden, die durch unvollständige Informationen durch den Käufer entstehen können (Art der Flüssigkeit, U/min ...).



# 4. Einbau

## 4.1. EMPFANG DES MISCHERS

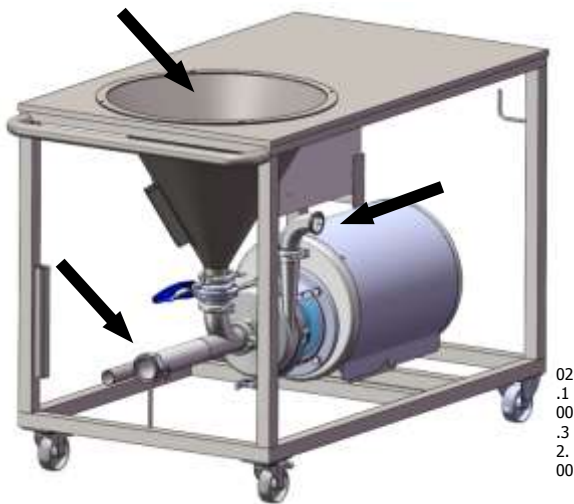


INOXPA kann für Materialbeschädigungen durch Transport oder Auspacken keinerlei Verantwortung übernehmen. Überprüfen Sie die Verpackung mittels Sichtkontrolle auf mögliche Schäden.

Zusammen mit dem Tischmischer werden die folgenden Unterlagen ausgeliefert:

- Versandpapiere
- Bedienungs- und Wartungshandbuch des Tischmischers
- Bedienungs- und Wartungshandbuch des Motors (\*)
- (\*) vorausgesetzt, der Mischer wurde von INOXPA mit Motor geliefert

Mischer auspacken und überprüfen:





02  
.1  
00  
.3  
2.  
00

- Anschlüsse auf der Saug- und Druckseite sowie am Trichter des Mixers: Entfernen Sie alle Reste des Verpackungsmaterials.
- Überprüfen Sie Pumpe und Mischer (soweit vorhanden) auf Beschädigungen.
- Sollten sie sich nicht in einwandfreiem Zustand befinden bzw. sollten Teile fehlen, muss der Spediteur schnellstmöglich einen entsprechenden Bericht erstellen.

### 4.1.1. Identifizierung des Mixers

Jeder Mischer ist mit einem Typenschild versehen, auf dem die Kenndaten des Modells angegeben sind.

Seriennummer →

**INOXPA S.A.**  
C. TELERS, 54 - 17820 BANYOLES  
GIRONA (SPAIN) - www.inoxpa.com

S/N  YEAR

MODEL

○ TYPE  ○

kW  V  Hz

DESCRIPTION

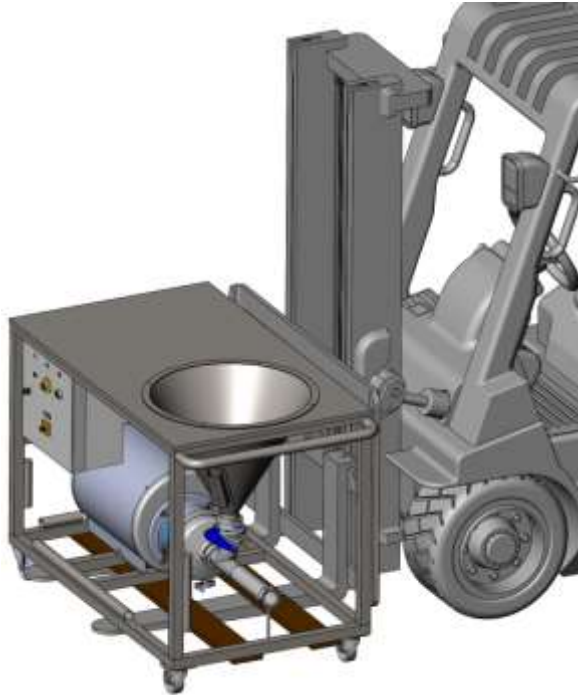
Typenschild Tischmischer

## 4.2. TRANSPORT UND LAGERUNG



Die Tischmischer sind für die Standortveränderung mit Rädern versehen. Im Falle der Einlagerung wird jedoch für den entsprechend ordnungsgemäßen Transport nachfolgend angegeben, wie die Geräte anzuheben sind.

Zum Anheben des Mixers wird wie folgt verfahren:



### ACHTUNG!

Stellen Sie sicher, dass der Mixer sicher befestigt ist, damit er nicht umstürzen kann.

02.1  
00.3  
2.00  
04

## 4.3. AUFSTELLUNGORT

Den Mixer so aufstellen, dass um ihn herum ausreichend Platz für den Zugang zur gesamten Anlage vorhanden ist (für Abmessungen und Gewichte siehe Kapitel 8. [Technische Daten](#)).

Den Tischmischer auf einer ebenen, waagerechten Fläche aufstellen.



Den Mixer so aufstellen, dass eine geeignete Belüftung möglich ist.

Wird der Mixer im Freien aufgebaut, so muss er überdacht sein. Der Mixer muss leicht zugänglich für alle Inspektions- und Wartungsarbeiten aufgebaut werden.

## 4.4. ROHRLEITUNGEN

- Grundsätzlich sind die Saug- und Druckleitungen in geraden Strecken sowie mit möglichst wenig Bogenstücken und Armaturen zu verlegen, um jeglichen durch Reibung entstehenden Druckverlust so weit wie möglich zu vermeiden.
- Stellen Sie sicher, dass die Stutzen des Mixers korrekt zur Rohrleitung ausgerichtet sind und dass sie einen ähnlichen Durchmesser haben wie die Pumpenanschlüsse.
- Den Mixer so nahe wie möglich beim Ansaugbehälter aufstellen, wenn möglich unterhalb des Flüssigkeitspegels oder sogar noch tiefer im Verhältnis zum Behälter, so dass die maximale Ansaughöhe erreicht wird.
- Die Halterungen der Rohrleitungen so dicht wie möglich an den Saug- und Druckstutzen des Mixers anbringen.

### 4.4.1. Absperrventile

Für Wartungsarbeiten kann der Mixer von der Anlage getrennt werden. Hierfür sind an seinen Saug- und Druckstutzen Absperrventile anzubringen.

Diese Ventile müssen während des Betriebs des Tischmischers **IMMER** geöffnet sein.

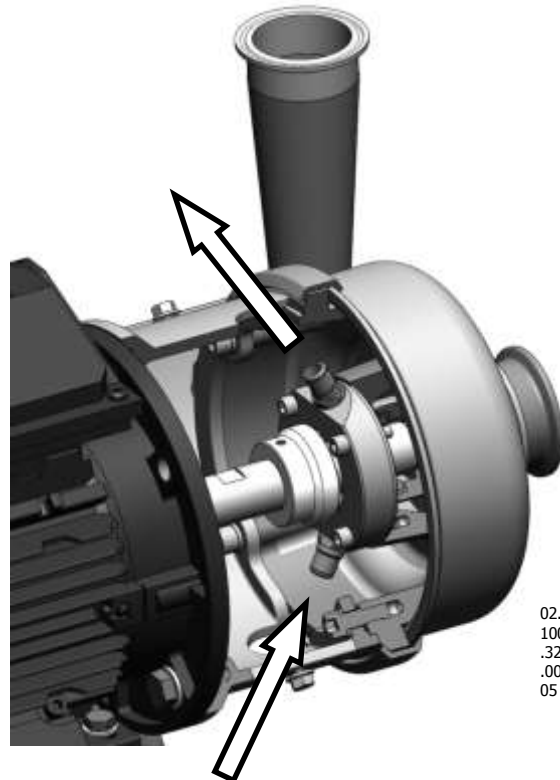
#### 4.5. DOPPELTE GLEITRINGDICHTUNG

Bei Modellen mit doppelter Gleitringdichtung muss ein zusätzlicher Flüssigkeitskreislauf zur Kühlung der Gleitringdichtungen angeschlossen werden. So wie in der nachfolgenden Abbildung dargestellt, muss der Flüssigkeitseingang unten und der Ausgang oben erfolgen, so dass sichergestellt wird, dass die Innenkammer mit Flüssigkeit gefüllt ist.



Für die Kühlflüssigkeit werden eine Durchflussmenge von 0,25 - 0,6 Liter/Minute sowie ein Betriebsdruck von 0 - 1 bar empfohlen.

Den Einlass der Kühlflüssigkeit STETS an den unteren Anschluss der Kammer der Gleitringdichtung anschließen. Daher erfolgt der Auslass der Kühlflüssigkeit über den oberen Anschluss der Kammer.



#### 4.6. ELEKTROINSTALLATION



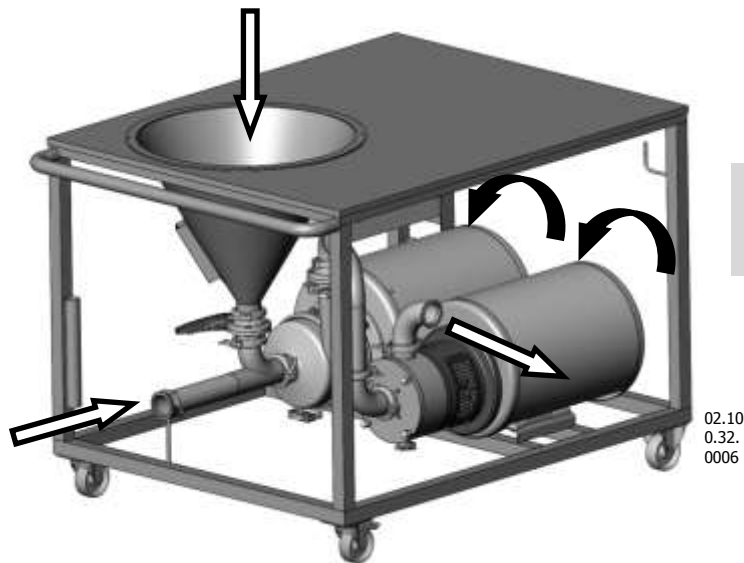
Überlassen Sie den Anschluss der Elektromotoren qualifiziertem Personal. Ergreifen Sie die notwendigen Maßnahmen, um Schäden an Anschlüssen und Kabeln zu vermeiden.



Elektrische Geräte, Klemmen und Steuerungskomponenten können auch nach dem Abschalten noch Strom führen. Der Kontakt mit diesen Teilen kann Personen gefährden oder irreparable Schäden am Material verursachen.

Vor Handhabung des Mischers ist sicherzustellen, dass der elektrische Schaltschrank stromlos ist.

- Motor nach den vom Hersteller gelieferten Anweisungen anschließen.
- Drehrichtung überprüfen.



**ACHTUNG!**  
Siehe Erkennungsschild auf der  
Pumpe bzw. dem Mischer.

02.10  
0.32.  
0006

Den Motor der Pumpe bzw. des Mischers kurz anlaufen lassen und ausschalten. Mit Blick von hinten auf die Pumpe bzw. den Mischer sicherstellen, dass die Drehrichtung des Motorlüfters in Uhrzeigersinn verläuft.



Die Drehrichtung des Motors **IMMER** mit Flüssigkeit im Innern überprüfen.

Bei den Modellen mit doppelter Gleitringdichtung ist vor der Überprüfung der Drehrichtung **STETS** sicherzustellen, dass die Kühlkammer mit Flüssigkeit gefüllt ist.

# 5. Inbetriebnahme



Lesen Sie vor Inbetriebnahme des Tischmischers aufmerksam die Anweisungen des Kapitels 4, *Einbau*, durch.

## 5.1. INBETRIEBNAHME



Lesen Sie bitte aufmerksam das Kapitel 8, *Technische Daten*, durch. INOXPA kann für einen unsachgemäßen Gebrauch des Geräts keine Haftung übernehmen.



Mischer oder Rohrleitungen NIEMALS berühren, wenn Flüssigkeiten mit hoher Temperatur gefördert werden.

### 5.1.1. Überprüfungen vor Inbetriebnahme des Tischmischers

- Absperrventile der Saug- und Druckleitungen vollständig öffnen.
- Fließt keine Flüssigkeit zur Pumpe, ist diese mit der zu fördernden Flüssigkeit zu füllen.



Der Mischer darf NIEMALS trocken drehen.

- Überprüfen, ob der Motor in die richtige Richtung dreht.
- Wenn der Mischer über eine doppelte Gleitringdichtung verfügt, ist zu überprüfen, ob der Kühlkreislauf angeschlossen ist.

### 5.1.2. Überprüfungen bei Inbetriebnahme des Tischmischers

- Überprüfen, ob der Mischer seltsame Geräusche entwickelt.
- Überprüfen, ob der absolute Eingangsdruck ausreichend ist, um Kavitation im Mischer zu verhindern. Kurve des erforderlichen Mindestdrucks oberhalb des Dampfdrucks (NPSHr) beachten.
- Förderdruck kontrollieren.
- Überprüfen der Dichtstellen auf Leckagen.



An der Saugleitung darf kein Absperrventil zur Regulierung der Durchflussmenge verwendet werden. Diese muss während des Betriebs vollständig geöffnet sein.



Leistungsaufnahme des Motors überprüfen, um elektrische Überlast zu verhindern.

Reduzierung der Durchflussmenge und der Leistungsaufnahme des Motors:

- Regulierung der Durchflussmenge an der Druckseite des Mischers.
- Reduzierung der Motordrehzahl.



# 7. Wartung

## 7.1. ALLGEMEINES

Dieser Mischer benötigt eine Wartung wie jede andere Maschine auch. Die in dieser Bedienungsanleitung enthaltenen Anweisungen beschäftigen sich mit der Identifizierung und dem Austausch von Ersatzteilen. Die Anweisungen richten sich an das Wartungspersonal und an die für die Lieferung der Ersatzteile verantwortlichen Personen.



Lesen Sie bitte aufmerksam das Kapitel 8, *Technische Daten*, durch.



Alle ausgewechselten Materialien müssen im Einklang mit den jeweils geltenden örtlichen Vorschriften ordnungsgemäß entsorgt/recycelt werden.

Vor Beginn der Wartungsarbeiten den Mischer IMMER von der Stromzufuhr trennen.

### 7.1.1. Gleitringdichtung überprüfen

In regelmäßigen Abständen auf Undichtigkeiten im Bereich der Welle überprüfen. Im Falle von Leckstellen an der Gleitringdichtung die Dichtung austauschen, so wie im Abschnitt Zusammenbau und Zerlegung der entsprechenden Bedienungsanleitung der Pumpe oder des Mischers beschrieben.

## 7.2. LAGERUNG

Vor Einlagerung des Mischers müssen dessen Flüssigkeiten vollständig abgelassen sein. Vermeiden Sie so weit wie möglich, die Teile zu feuchten Umgebungsbedingungen auszusetzen.

## 7.3. REINIGUNG



Die Verwendung aggressiver Reinigungsmittel wie Natronlauge und Salpetersäure kann zu Verbrennungen der Haut führen.

Tragen Sie bei der Reinigung Gummihandschuhe.



Immer eine Schutzbrille verwenden.

### 7.3.1. CIP-Reinigung (Cleaning-in-Place)

Ist der Mischer in ein System mit CIP-Prozess eingebaut, so ist der Ausbau des Mischers nicht notwendig.

Ist das System nicht mit diesem automatischen Reinigungsprozess ausgestattet, den Mischer wie in Abschnitt *Zusammenbau und Zerlegung* beschrieben demontieren.

#### Reinigungslösungen für CIP-Prozesse

Nur klares Wasser (ohne Chloride) zum Mischen mit den Reinigungsmitteln verwenden:

**a) Alkalische Lösung:** 1 Gew.-% Natronlauge (NaOH) bei 70 °C (150 °F)

1 kg NaOH + 100 l Wasser = Reinigungslösung

oder

2,2 l 33-prozentiges NaOH + 100 l Wasser = Reinigungslösung

**b) Saure Lösung:** 0,5 Gew.-% Salpetersäure (HNO<sub>3</sub>) bei 70 °C (150 °F)

0,7 l 53-prozentiges HNO<sub>3</sub> + 100 l Wasser = Reinigungslösung



Kontrollieren Sie die Konzentration der Reinigungslösungen, denn sie könnten die Dichtungen des Mischers zerstören.

Zur Entfernung von Reinigungsmittelresten spülen Sie **IMMER** nach Beendigung des Reinigungsvorgangs mit sauberem Wasser nach.

### 7.3.2. SIP-Reinigung (Sterilization-in-Place)

Die Sterilisation erfolgt mit Dampf und wird in der gesamten Anlage durchgeführt, einschließlich Mischer.



Die Anlage darf während der Sterilisation mit Dampf **NICHT** betätigt werden. Die Bauteile/Materialien werden nicht beschädigt, wenn die Anweisungen dieser Bedienungsanleitung befolgt werden.

Es darf keine kalte Flüssigkeit eintreten, bis die Temperatur des Mischers auf unter 60 °C (140 °F) gesunken ist.

Der Mischer erzeugt über den Sterilisationsprozess einen deutlichen Druckverlust. Wir empfehlen die Verwendung eines Umleitkreislaufrs, der mit einem Ablassventil versehen ist, um sicherzustellen, dass der überhitzte Dampf/Wasser den gesamten Kreislauf sterilisiert.

Maximal zulässige Bedingungen für den SIP-Reinigungsprozess mit überhitztem Dampf/Wasser:

- a) **Höchsttemperatur:** 140 °C / 284 °F
- b) **Max. Dauer:** 30 Minuten
- c) **Abkühlung:** Sterile Luft oder Inertgas
- d) **Materialien:** EPDM



## 7.4. ZERLEGUNG/ZUSAMMENBAU DES TISCHMISCHERS

### 7.4.1. Trichter, Venturi-Rohr und Druckrohr (nur Version mit Mischer)

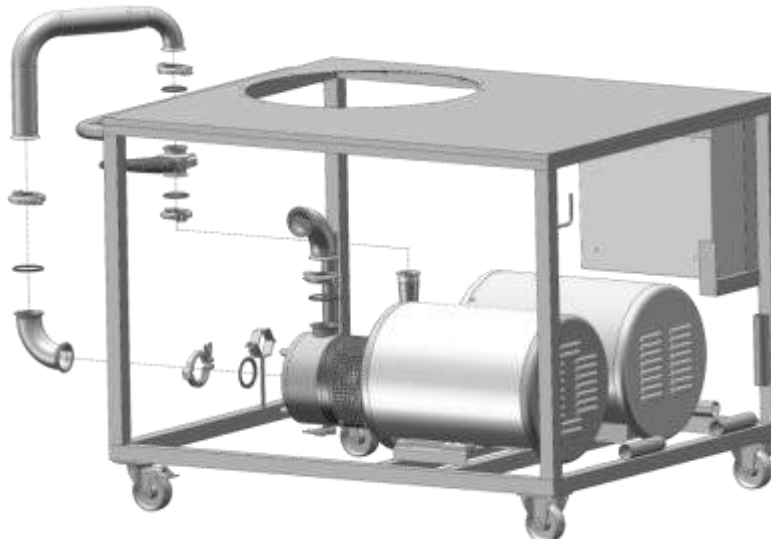
#### ⇒ Zerlegung

1. Die Clampschelle (91) unter dem Trichter entfernen.
2. Die Hutmuttern (54) und die Unterlegscheiben (53) lösen und abnehmen. Den Trichter (101) nach oben abnehmen. Dabei darauf achten, dass die Flachdichtung (18) und die Clampdichtung (91B) frei liegen.
3. Das Drosselventil (96) entfernen, dabei die Clampschelle (91) und die Dichtung (91C) unter dem Drosselventil herausnehmen.



02  
.1  
00  
.3  
2.  
00  
--

4. Die Rohrschelle (38A) öffnen und das Venturi-Rohr (102) freigeben. Anschließend die Clampschelle (91) und die Dichtung (91B) entfernen, durch die das Venturi-Rohr (102) mit dem Pumpenkörper (01) verbunden ist.
5. Das Druckrohr (98) entfernen, das die Pumpe (01) mit dem Bogenstück (91F) des Mischereingangs (02) verbindet. Dabei die Clampschelle (91D) und die Dichtung (91E) des Pumpenausgangs sowie die Clampschelle (91A) und die Dichtung (91C) des Mischereingangs entfernen.
6. Anschließend die Clampschelle (91D) und die Dichtung (91E) entfernen und das Druckventil (96A) am Pumpenausgang ausbauen.



02.  
10  
0.3  
2.0  
00  
8

## ⇒ Zusammenbau

1. Das Druckventil (96A) am Pumpenausgang einsetzen und die Dichtung (91E) sowie die Clampschelle (91D) anbringen.
2. Das Druckrohr (98) mit dem Bogenstück (91F) des Mischereingangs mithilfe der Dichtung (91C) und der Clampschelle (91A) verbinden.
3. Zum Schluss die andere Seite des Druckrohrs (98) mithilfe der Dichtung (91E) und der Clampschelle (91D) am Druckventil (96A) befestigen.
4. Das Venturi-Rohr (102) an der Rohrschelle (38A) anbringen und mit etwas Spiel locker befestigen. Anschließend das Venturi-Rohr (102) mithilfe der Dichtung (91B) und der Clampschelle (91) an die Pumpe anschließen. Nachfolgend das Venturi-Rohr durch festes Anziehen der Rohrschelle (38A) sicher an der Struktur befestigen.
5. Das Drosselventil (96) mithilfe der Dichtung (91B) und der Clampschelle (91) mit dem Venturi-Rohr (102) verbinden.
6. Zum Einbau des Trichters die Flachdichtung (18) auf die Trägerstruktur (38) legen, so dass die Dichtungsbohrungen mit den Bohrungen im Unterbau übereinstimmen.
7. Den Trichter (101) in die Trägerstruktur (38) einsetzen, so dass die Gewindestifte zur Befestigung des Trichters (101) mit den Bohrungen im Unterbau (38) und in der Dichtung (18) übereinstimmen.
8. Den Trichter mithilfe der Dichtung (91B) und der Clampschelle (91) mit dem Drosselventil (96) verbinden.
9. Den Trichter (101) mithilfe der Unterlegscheiben (53) und Hutmuttern (54) an der Trägerstruktur (38) befestigen.

### 7.4.2. Pumpe bzw. Mischer

Bei Wartung sowie Ein- und Ausbau von Pumpe bzw. Mischer ist gemäß den Anweisungen der Bedienungsanleitung des jeweiligen Bauteils vorzugehen.

**ACHTUNG! Beim Einbau einer neuen Gleitringdichtung an der Pumpe oder am Mischer ist darauf zu achten, dass die entsprechenden Teile bzw. Dichtungen mithilfe von Seifenwasser montiert werden, um die Gleitfähigkeit sowohl des feststehenden als auch des rotierenden Teils der Gleitringdichtung zu fördern.**

# 8. TECHNISCHE DATEN

## 8.1. TECHNISCHE DATEN

Maximaler Betriebsdruck	1000 kPa (10 bar)
Temperaturbereich	-10 bis 120 °C (EPDM)
Maximale Drehzahl	3000 U/min (50 Hz) 3600 U/min (60 Hz)
Geräuschpegel	61 bis 80 dB (A)

### Materialien

Teile, die mit dem Produkt in Berührung kommen	AISI 316L (1.4404)
Andere Stahlteile	AISI 304L (1.4306)
Dichtungen, die mit dem Produkt in Berührung kommen	EPDM (Standard) (andere Materialien auf Anfrage)
Innenausführung und Trichter	Poliert Ra<0,8 µm
Ausführung Struktur und Obergestell	Seidenmatt poliert

### Gleitringdichtung

Typ	Innere einfache oder doppelte Gleitringdichtung, ausgeglichen
Material des drehbaren Teils	Siliziumkarbid (SiC) (Standard)
Material des unbeweglichen Teils	Siliziumkarbid (SiC) (Standard)
Material der Dichtungen	EPDM (Standard)
Wasserverbrauch (doppelte Gleitringdichtung)	0,25 bis 0,6 l/min
Druck (doppelte Gleitringdichtung)	Atmosphärischer Druck bis 100 kPa (1 bar)



Wenn der Schalldruckpegel im Arbeitsbereich einen Wert von 80 dB(A) übersteigt, ist die geeignete persönliche Schutzausrüstung zu tragen.

TYP	Kreiselpumpe		Inline-Mischer		Betriebsdurchflussmenge (m³/h)	Saugleistung Feststoffe (kg/h)				Füllmenge Trichter (Liter)
	Modell	Leistung (kW)	Modell	Leistung (kW)		Zucker bis 25 °Brix	Zucker bis 50 °Brix	Milchpulver 20 %	Verdickungsmittel bis 400 cP	
MM-1	HCP 50-150	3	-	-	25	1650	1350	950	300	45
MM-1M			ME-4105	4						
MM-2	HCP 50-190	7.5	-	-	40	3700	2400	3300	450	45
MM-2M			ME-4110	7.5						
MM-3	HCP 80-205	18.5	-	-	95	12800	8900	9200	600	75
MM-3M			ME-4125	18.5						

## 8.2. ANZUGSDREHMOMENTE

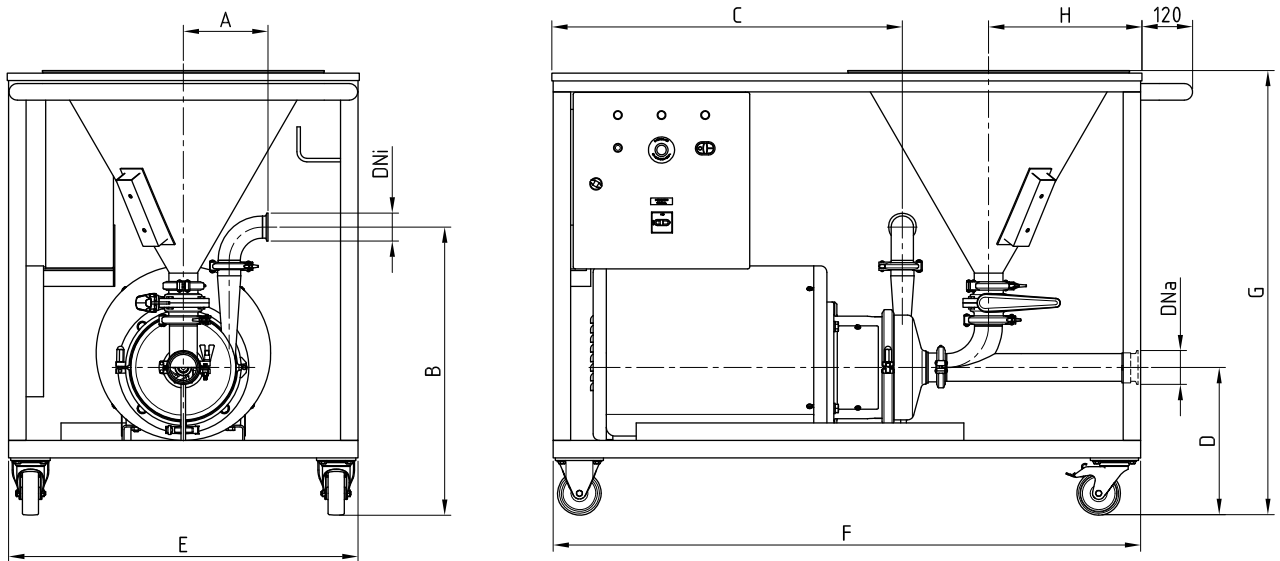
Soweit nichts Gegenteiliges angegeben, sind die in der nachfolgenden Tabelle aufgeführten Anzugsdrehmomente für die Schrauben und Muttern dieses Mischers anzuwenden.

Größe	Nm	lbf·ft
M6	10	7
M8	21	16
M10	42	31
M12	74	55
M16	112	83

## 8.3. GEWICHT

Typ	kg	lbs
MM-1	130	287
MM-2	185	408
MM-3	355	783
MM-1M	220	485
MM-2M	305	673
MM-3M	630	1390

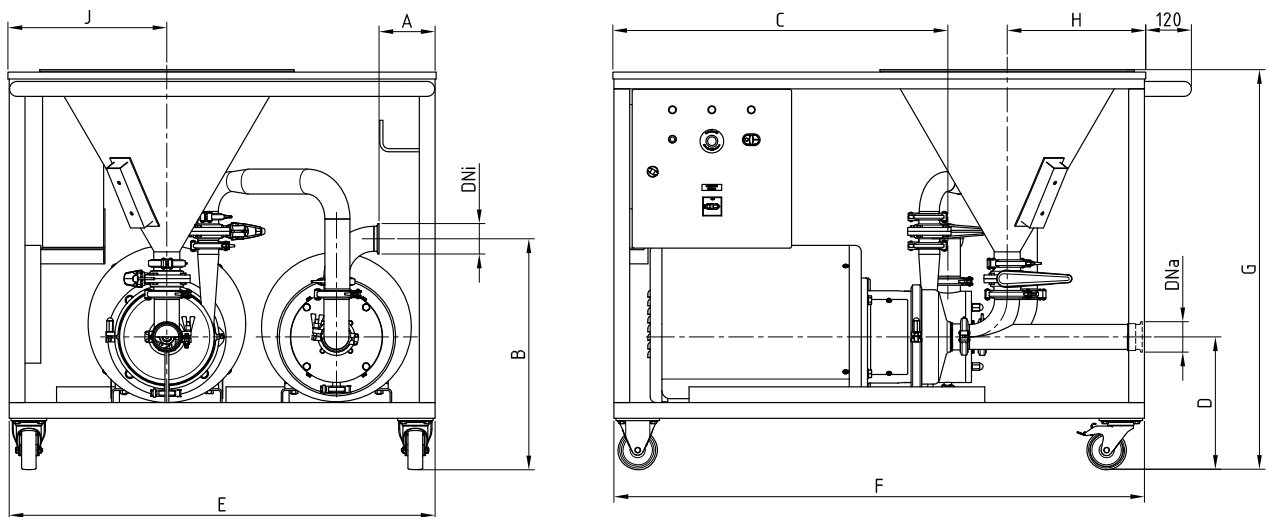
### 8.4. ABMESSUNGEN TISCHMISCHER MM-1 / MM-2 / MM-3



02.100.32.0009

TYP	DNa	DNi	A	B	C	D	E	F	G	H
MM-1	2 1/2"	2"	161	603	648	320	770	1190	1000	352
MM-2	2 1/2"	2"	194	660	802	337	800	1345	1017	
MM-3	4"	3"	240	801	1055	422	950	1780	1228	455

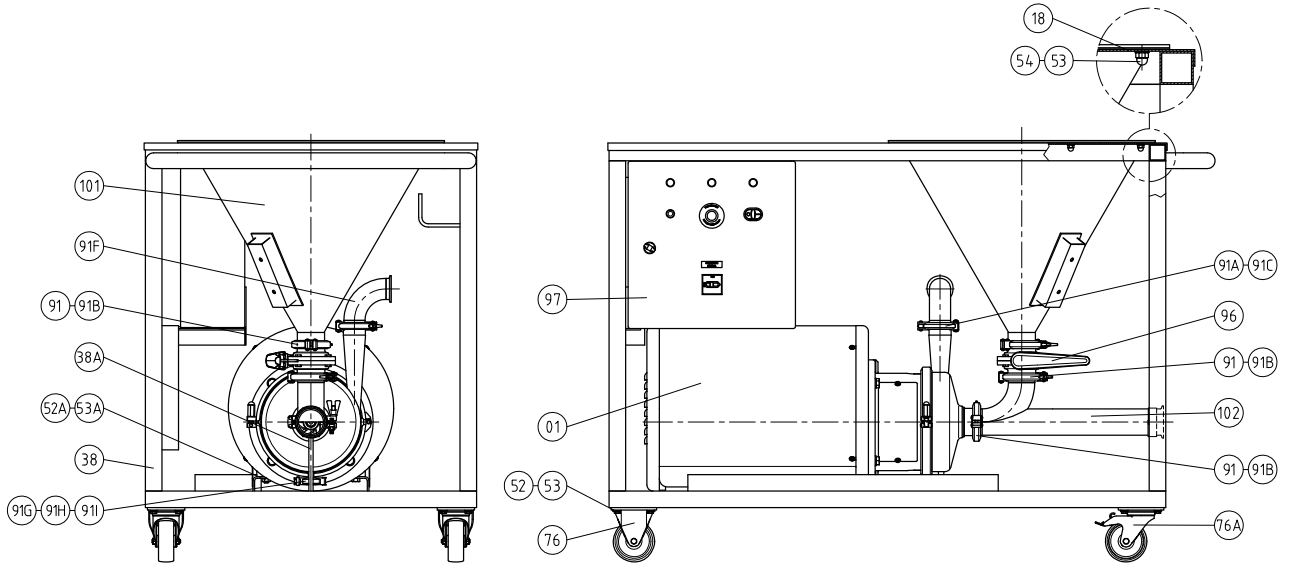
### 8.5. ABMESSUNGEN TISCHMISCHER MM-1M / MM-2M / MM-3M



02.100.32.0010

TYP	DNa	DNi	A	B	C	D	E	F	G	H	J
MM-1M	2 1/2"	2"	133	564	701	320	1000	1190	1000	352	387
MM-2M	2 1/2"	2 1/2"	137	588	849	337	1080	1345	1017		407
MM-3M	4"	3"	176	725	1089	422	1330	1780	1228	455	479

## 8.6. QUERSCHNITT TISCHMISCHER MM-1 / MM-2 / MM-3

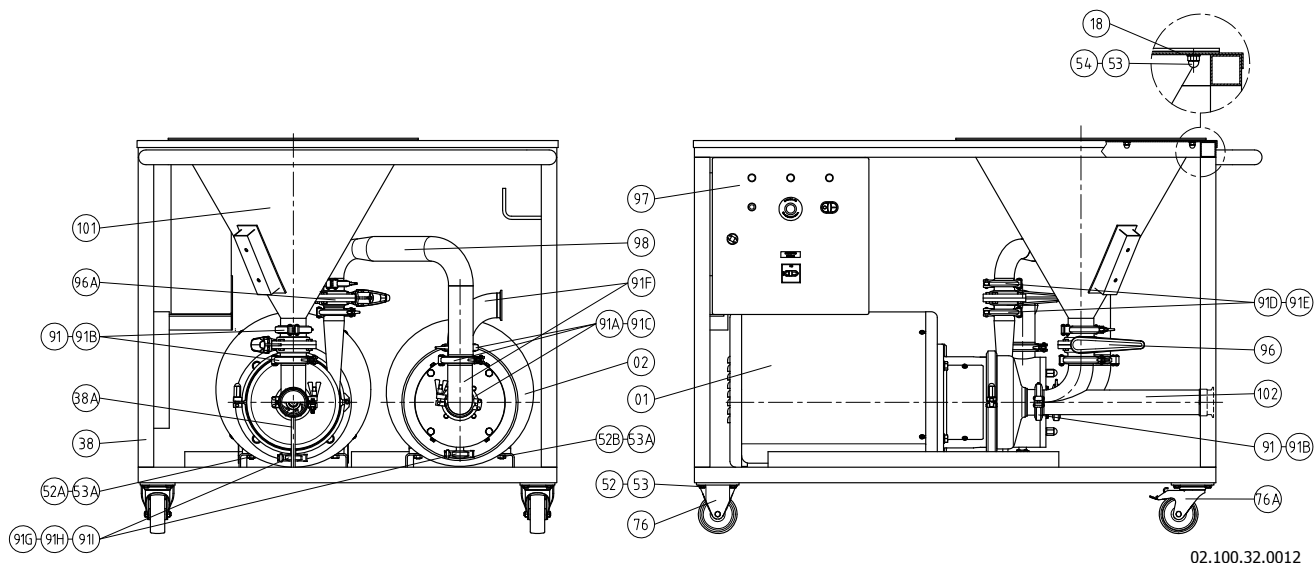


02.100.32.0011

## 8.7. TEILELISTE TISCHMISCHER MM-1 / MM-2 / MM-3

Position	Beschreibung	Menge	Werkstoff
01	Pumpe	1	-
18	Flachdichtung	1	EPDM
38	Trägerstruktur	1	AISI 304L
38A	Rohrschelle	1	AISI 304L
52	Sechskantschraube	16	A2
52A	Sechskantschraube	4	A2
53	Planscheibe	24	A2
53A	Planscheibe	4	A2
54	Hutmutter	8	A2
76	Feststehendes Rad	2	Nylon
76A	Lenkrad	2	Nylon
91	Clampschelle	3	AISI 304L
91A	Clampschelle	1	AISI 304L
91B	Clampdichtung	3	EPDM
91C	Clampdichtung	1	EPDM
91F	90°-Clampbogen	1	AISI 316L
91G	Clampschelle	1	AISI 304L
91H	Clamp-Blindhülse	1	AISI 316L
91I	Clampdichtung	3	EPDM
96	Drosselventil	1	AISI 316L
97	Elektrische Schalttafel	1	AISI 304L
101	Trichter	1	AISI 316L
102	Venturi-Rohr	1	AISI 316L

### 8.8. QUERSCHNITT TISCHMISCHER MM-1M / MM-2M / MM-3M



### 8.9. TEILELISTE TISCHMISCHER MM-1M / MM-2M / MM-3M

Position	Beschreibung	Menge	Werkstoff
01	Pumpe	1	-
02	Inline-Mischer	1	-
18	Flachdichtung	1	EPDM
38	Trägerstruktur	1	AISI 304L
38A	Rohrschelle	1	AISI 304L
52	Sechskantschraube	16	A2
52A	Sechskantschraube	4	A2
52B	Sechskantschraube	4	A2
53	Planscheibe	24	A2
53A	Planscheibe	8	A2
54	Hutmutter	8	A2
76	Feststehendes Rad	2	Nylon
76A	Lenkrad	2	Nylon
91	Clampschelle	3	AISI 304L
91A	Clampschelle	3	AISI 304L
91B	Clampdichtung	3	EPDM
91C	Clampdichtung	3	EPDM
91D	Clampschelle	2	AISI 304L
91E	Clampdichtung	2	EPDM
91F	90°-Clampbogen	2	AISI 316L
91G	Clampschelle	1	AISI 304L
91H	Clamp-Blindhülse	1	AISI 316L
91I	Clampdichtung	3	EPDM
96	Drosselventil	1	AISI 316L
96A	Druckventil Pumpe	1	AISI 316L
97	Elektrische Schalttafel	1	AISI 304L
98	Druckrohr	1	AISI 316L
101	Trichter	1	AISI 316L
102	Venturi-Rohr	1	AISI 316L

**INOXPA, S.A.**

c/ Telers, 54 – PO Box 174  
17820 BANYOLES (GIRONA)  
Tel: 34 972575200  
Fax: 34 972575200  
e-mail: inoxpa@inoxpa.com  
www.inoxpa.com

**DELEGACIÓN STA**

GALDACANO (BILBAO)  
Tel: 944 572 058  
Fax: 944 571 806  
e-mail: sta@inoxpa.com

**DELEGACIÓN CENTRO**

ARGANDA DEL REY (MADRID)  
Tel: 918 716 084  
Fax: 918 703 641  
e-mail: inoxpa.centro@inoxpa.com

**INOXPA SOLUTIONS LEVANTE**

PATERNA (VALENCIA)  
Tel: 963 170 101  
Fax: 963 777 539  
e-mail: isf@inoxpa.com

**INOXPA COLOMBIA SAS**

BOGOTA  
Tel: 571 4208711  
Fax: 571 4190562  
e-mail: colombia@inoxpa.com

**INOXPA ALGERIE**

ROUIBA  
Tel: 213 21856363 / 21851780  
Fax: 213 21854431  
e-mail: inoxpalgerie@inoxpa.com

**INOXPA UK LTD**

SURREY  
Tel: 44 1737 378 060 / 079  
Fax: 44 1737 766 539  
e-mail: inoxpa-uk@inoxpa.com

**INOXPA SKANDINAVIEN A/S**

HORSENS (DENMARK)  
Tel: 45 76 286 900  
Fax: 45 76 286 909  
e-mail: inoxpa.dk@inoxpa.com

**INOXPA SPECIAL PROCESSING  
EQUIPMENT, CO., LTD.**

JIAXING (China)  
Tel.: 86 573 83 570 035 / 036  
Fax: 86 573 83 570 038

**INOXPA UCRANIA**

KIEV  
Tel: 38 050 720 8692  
e-mail: kiev@inoxpa.com

**DELEGACIÓN NORD-ESTE / ARAGÓN**

BARBERÀ DEL VALLÈS (BCN)  
Tel: 937 297 280  
Fax: 937 296 220  
e-mail: inoxpa.nordeste@inoxpa.com

**LOGROÑO**

Tel: 941 228 622  
Fax: 941 204 290  
e-mail: sta.rioja@inoxpa.com

**DELEGACIÓN SUR**

JEREZ DE LA FRONTERA (CÁDIZ)  
Tel / Fax: 956 140 193  
e-mail: inoxpa.sur@inoxpa.com

**INOXPA SOLUTIONS FRANCE**

GLEIZE  
Tel: 33 474627100  
Fax: 33 474627101  
e-mail: inoxpa.fr@inoxpa.com

**INOXPA MIDDLE EAST FZCO**

DUBAI - U.A.E  
Tel. +971 (0)4 372 4408  
sales.ae@inoxpa.com

**INOXPA SOUTH AFRICA (PTY) LTD**

JOHANNESBURG  
Tel: 27 117 945 223  
Fax: 27 866 807 756  
e-mail: sales@inoxpa.com

**S.T.A. PORTUGUESA LDA**

VALE DE CAMBRA  
Tel: 351 256 472 722  
Fax: 351 256 425 697  
e-mail: comercial.pt@inoxpa.com

**IMPROVED SOLUTIONS PORTUGAL LDA**

VALE DE CAMBRA  
Tel: 351 256 472 140 / 138  
Fax: 351 256 472 130  
e-mail: isp.pt@inoxpa.com

**INOXRUS**

MOSCOW (RUSIA)  
Tel / Fax: 74 956 606 020  
e-mail: moscow@inoxpa.com

**DELEGACIÓN LEVANTE**

PATERNA (VALENCIA)  
Tel: 963 170 101  
Fax: 963 777 539  
e-mail: inoxpa.levante@inoxpa.com

**LA CISTÉRNIGA (VALLADOLID)**

Tel: 983 403 197  
Fax: 983 402 640  
e-mail: sta.valladolid@inoxpa.com

**CHAMBLY (PARIS)**

Tel: 33 130289100  
Fax: 33 130289101  
e-mail: isf@inoxpa.com

**INOXPA AUSTRALIA PTY (LTD)**

MORNINGTON (VICTORIA)  
Tel: 61 3 5976 8881  
Fax: 61 3 5976 8882  
e-mail: inoxpa.au@inoxpa.com

**INOXPA USA, Inc**

SANTA ROSA  
Tel: 1 7075 853 900  
Fax: 1 7075 853 908  
e-mail: inoxpa.us@inoxpa.com

**INOXPA ITALIA, S.R.L.**

BALLO DI MIRANO – VENEZIA  
Tel: 39 041 411 236  
Fax: 39 041 5128 414  
e-mail: inoxpa.it@inoxpa.com

**INOXPA INDIA PVT. LTD.**

Maharashtra, INDIA.  
Tel: 91 2065 008 458  
inoxpa.in@inoxpa.com

**SAINT PETERSBURG (RUSIA)**

Tel: 78 126 221 626 / 927  
Fax: 78 126 221 926  
e-mail: spb@inoxpa.com