



应用

INNOVA K型阀门是为卫生应用而设计的气动分流换向单座阀。

设计特点

符合EHEDG卫生标准及认证。

具有特殊设计的垫圈，在不同的工作条件下保证稳定可靠性。

卫生设计的密封件可确保最佳的清洗效果。

标准配置为单作用气动执行器。

通过简单的旋转气动执行器180度，可轻松实现阀门从常闭状态转为常开状态。

采用了卡箍件连接，使内部零件易于组装与拆卸。

全开放的支架设计，方便观察阀轴密封件的状态。

360°可旋转阀腔。

这种阀门被授权取得3-A标识。

备注：授权3-A标识阀门的选项请与我们咨询。



Standard Number 53-06

技术参数

材质：

与产品接触的部件	AISI 316L (1.4404)
其它不锈钢部件	AISI 304 (1.4301)
密封件	EPDM

表面处理：

内部	抛光 Ra ≤ 0,8 μm
外部	喷砂

规格尺寸：（其它尺寸请咨询）

DIN 11850	DN 25 - DN 100
ASME BPE	OD 1" - OD 4"

连接 焊接式（标准）

工作范围：

温度范围	-10° C to+ 121° C (EPDM)
	+140° C (SIP, max. 30 min)

最大工作压力	10 bar
最小工作压力	真空
压缩空气压力	6-8 bar

选配

双作用气动执行器。

密封件：FPM, HNBR.

其它连接方式。

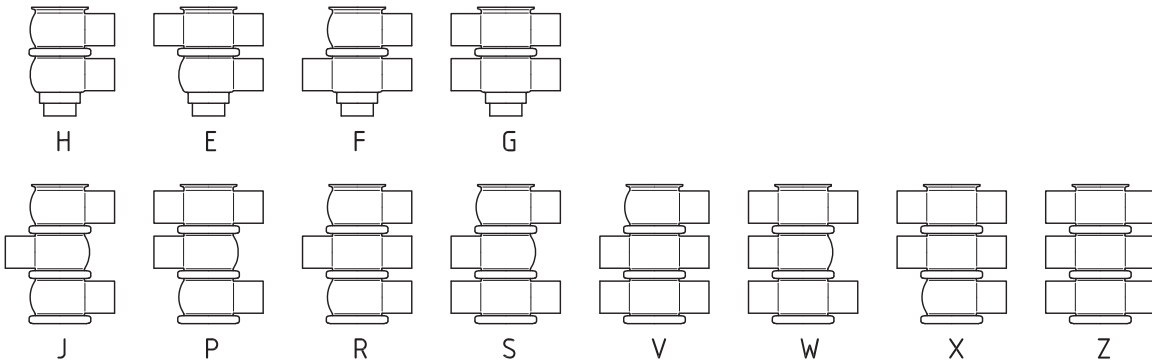
反馈控制单元：C-TOP and C-TOP+.

外置式接近开关支架。

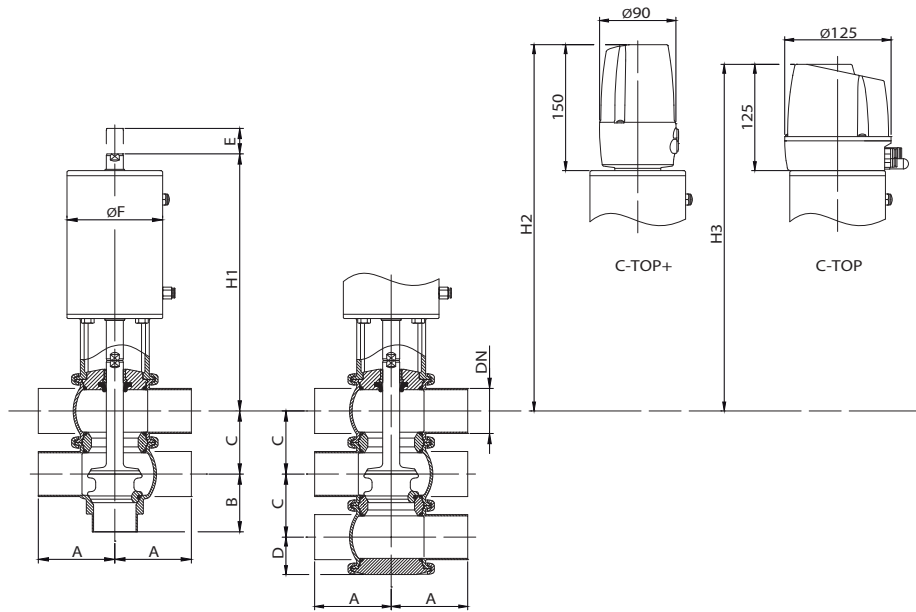
内表面处理：Ra ≤ 0,5 μm.



阀腔组合形式



外形尺寸



	DN	Pipe Ø	A	B	C	D	E	Ø F	H ₁	H ₂	H ₃	kg
DIN	25	29 x 1,5	50	50	50	32	18	87	230	367	342	5,2
	40	41 x 1,5	85	60	62	38	20	87	240	377	352	6,6
	50	53 x 1,5	90	68	74	44	26	112	302	433	408	11
	65	70 x 2,0	110	81	92	53	29	143	348	485	460	19
	80	85 x 2,0	125	90	107	60	27	143	355	492	467	22
	100	104 x 2,0	150	125	127	70	29	216	382	516	491	39
OD	1"	25,4 x 1,65	50	50	46	30	14	87	236	369	344	5,2
	1½"	38,1 x 1,65	85	60	59	36	17	87	245	379	354	6,6
	2"	50,8 x 1,65	90	68	72	43	23	112	306	434	409	11
	2½"	63,5 x 1,65	110	81	86	50	23	143	356	488	463	19
	3"	76,2 x 1,65	125	90	99	56	19	143	367	496	471	22
	4"	101,6 x 2,11	150	125	124	69	26	216	386	517	492	39

*这个重量符合于“H”型阀腔组合



注：在本样本内的信息仅供参考，我们可随时更改相关材料或特性而无需提前通知。如需更进一步的信息，请登录我们的官网

