

### 应用

A活接式平面试镜的是由一块玻璃与卫生级DIN标准螺纹固定而成。视镜安装在罐子上用来检查罐内的产品，液位和工艺过程等等，可广泛应用于食品加工、日化、生物医药和精细化工等领域。

### 设计特点

玻璃由卫生级 DIN标准活接件固定。  
焊接连接标准为 DIN 11850。

### 材料

壳体	AISI 316L (1.4404)
玻璃	食品级钢化玻璃
活接密封件	NBR 符合 FDA 177.2600
玻璃连接密封件	PTFE 符合 FDA 177.2600
表面处理	卫生抛光, $Ra \leq 0,8 \mu m$

### 选配

壳体: AISI 304.  
密封: EPDM, VMQ or FPM. 全部符合 FDA 177.2600.  
硼硅玻璃 符合 ISO 3585 and EN 1748 T1.  
双侧活接式平面试镜.

双侧活接式平面试镜



## 技术参数

规格尺寸 DN 25 - DN 150

最大工作温度

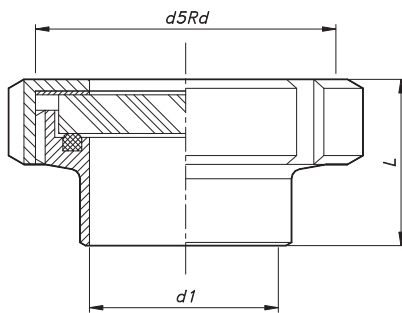
密封	NBR	-10 °C to +100°C	14 °F to 212 °F
玻璃	钢化玻璃	240 °C	464 °F
	硼硅玻璃	300 °C	572 °F

最大工作压力 [bar]:

DN	25	32	40	50	65	80	100	125	150
带钢化玻璃平面试镜	40	40	40	25	25	25	15	10	8
带硼硅玻璃平面试镜					15	12	7	4	2

(温度和压力的数值是近似值, 可能随着产品、垫圈规格和玻璃厚度而变化)

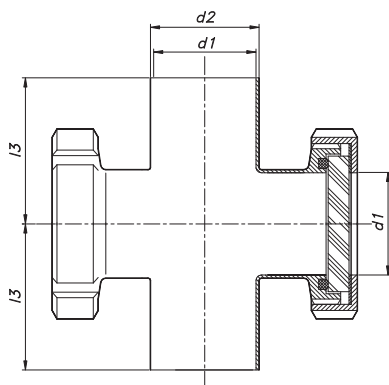
## 一般尺寸



焊接管道标准规格可提供公制 DIN 11850

DN	ød1	d5Rd	L	AISI 316L
25	26	52x1/6	33	L0805-000640025
32	32	58x1/6	36	L0805-000640032
40	38	65x1/6	41	L0805-000640040
50	50	78x1/6	43	L0805-000640050
65	66	95x1/6	48	L0805-000640065
80	81	110x1/4	55	L0805-000640080
100	100	130x1/4	66	L0805-000640100
125	125	160x1/4	57	L0805-000640125
150	150	190x1/4	60	L0805-000640150

(尺寸为 mm)



焊接管道标准规格可提供公制 DIN 11850

DN	ød1	ød2	l3	AISI 316L
25	25	28	50	L0821-000640025
32	31	34	55	L0821-000640032
40	37	40	60	L0821-000640040
50	49	52	70	L0821-000640050
65	66	70	80	L0821-000640065
80	81	85	90	L0821-000640080
100	100	104	100	L0821-000640100

(尺寸为mm)



注: 在本样本内的信息仅供参考, 我们可随时更改相关材料或特性而无需提前通知。  
如需更进一步的信息, 请登录我们的官网

[www.inoxpa.com](http://www.inoxpa.com)

