



UPUTE ZA INSTALACIJU, SERVISIRANJE I ODRŽAVANJE

PUMPA ESTAMPINOX EFI



01.020.32.0003

INOXPA, S.A.

c/Telers, 54 Aptdo. 174

E-17820 Banyoles

Girona (Španjolska)

Tel.: (34) 972 - 57 52 00

Faks. : (34) 972 - 57 55 02

E-pošta: inoxpa@inoxpa.com

www.inoxpa.com



Prijevod originalnog priručnika

01.020.30.06HR

(0) 2015/01



CE-Izjava o sukladnosti

Proizvođač: **INOXPA, S.A.**
c/ Telers, 57
17820 Banyoles (Girona), Španjolska

izjavljuje da je stroj:

centrifugalna pumpa ESTAMPINOX EFI

pod serijskim brojem: _____

u skladu sa svim primjenjivim smjernicama sljedećih direktiva:

Direktive o strojevima 2006/42/EZ (RD 1644/2008)
Direktive o niskom naponu 2006/95/EZ
Direktive o elektromagnetskoj kompatibilnosti 2004/108/EZ

Usklađeni tehnički standardi koji se primjenjuju:

UNE-EN ISO 12100:2012
UNE-EN 809:1999+A1:2010

Identifikacija osobe ovlaštene za sastavljanje Izjave u ime proizvođača i za tehničke dokumentacije sa sjedištem u
Zajednici:

Banyoles, 20. veljače 2014.

A handwritten signature in black ink, appearing to read 'David Reyer Brunet', is written over a light grey grid background.

David Reyer Brunet
Voditelj tehničkog odjela

1. Sigurnost

1.1. PRIRUČNIK S UPUTAMA

Ovaj priručnik sadrži informacije o preuzimanju, montaži, radu, sklapanju, rasklapanju i održavanju pumpe ESTAMPINOX EFI.

Informacije objavljene priručniku s uputama temelje se na ažuriranim podacima.

Tvrtka INOXPA zadržava pravo na izmjene ovih uputa bez prethodne najave.

1.2. UPUTE ZA POKRETANJE

Ove upute za rukovanje sadrže važne i korisne informacije za pravilno rukovanje i održavanje vaše pumpe.

Pažljivo pročitajte upute prije pokretanja pumpe, upoznajte se radom pumpe i strogo se pridržavajte navedenih uputa. Vrlo je važno da ove upute držite na mjestu u blizini postavljanja pumpe.

1.3. SIGURNOST

Znakovi upozorenja



Opće opasnosti za osoblje



Opasnost od ozljeda zbog rotirajućih dijelova opreme.



Opasnost od struje



Opasnost! Kaustične ili korozivne tvari.



Opasnost! Viseći teret



Opasnost od neispravnog rada opreme.



Obveza čuvanja sigurnosti na radu.



Obveza nošenja zaštitnih naočala.

1.4. UPUTE ZA OPĆU SIGURNOST



Pažljivo pročitajte upute prije instaliranja i pokretanja pumpe. Ako ste u nedoumici, obratite se tvrtki INOXPA.

Tijekom instalacije

Uvijek uzmite u obzir *Tehničke specifikacije* iz poglavlja 8.

Nemojte nikada pokretati pumpu prije spajanja na cjevovod.



Nemojte pokretati pumpu ako nije postavljen poklopac pumpe.

Provjerite jesu li specifikacije motora ispravne, posebno ako zbog uvjeta rada postoji opasnost od eksplozije.



Tijekom instalacije sve električne radove mora obavljati ovlašteno osoblje.

Tijekom rada



Uvijek uzmite u obzir *Tehničke specifikacije* iz poglavlja 8. NIKADA se ne smiju prekoračiti navedene granične vrijednosti.

Nemojte NIKADA dodirivati pumpu ili cijevi tijekom rada kada se pumpa koristi za prijenos vruće tekućine ili tijekom čišćenja.



Pumpa sadrži pomične dijelove. Nikada ne stavljajte prste u pumpu tijekom rada.



Nemojte NIKADA raditi sa zatvorenim usisnim i odvodnim ventilima.

Nemojte NIKADA prskati vodu izravno na električni motor. Standardna zaštita motora je IP -55 zaštita od prašine i prskanja vode.

Tijekom održavanja

Uvijek uzmite u obzir *Tehničke specifikacije* iz poglavlja 8.



Nemojte NIKADA rastavljati pumpu prije nego što ispraznite cijevi. Imajte na umu da će uvijek ostati tekućine u kućištu pumpe (kad nema sustav odvodnje). Imajte na umu da tekućina iz pumpe može biti opasna ili vrlo vruća. U takvim slučajevima moraju se poštivati aktualni nacionalni propisi.

Ne ostavljajte labave dijelove na podu.



UVIJEK isključite napajanje pumpe prije radova održavanja. Uklonite osigurače i isključite kabele iz priključaka motora.

Sve električarske radove mora obavljati ovlašteno osoblje.

Usklađenost s uputama

Svako nepridržavanje uputa može dovesti u opasnost radnike, okoliš i stroj, a također može dovesti do gubitka prava na nadoknadu štete.

Takvo nepridržavanje uputa može dovesti do sljedećih opasnosti:

- kvar važnih funkcija stroja/postrojenja
- pogreške prilikom specifičnih postupaka održavanja i popravaka
- opasnosti od električnih i mehaničkih dijelova i kemijskog utjecaja
- ugrožavanje okoliša uslijed ispuštanja opasnih tvari.

Jamstvo

Svako jamstvo bit će poništeno, a tvrtka INOXPA može steći pravo na odštetu u slučaju bilo kojeg zahtjeva trećih strana povezanih s proizvodom u sljedećim slučajevima:

- postupci servisiranja i održavanja ne izvršavaju se u skladu s ovim uputama, ako popravke ne izvršava naše osoblje ili su izvršeni bez našeg pisanog odobrenja
- izvršene su izmjene na našem materijalu bez prethodnog pisanog odobrenja
- ne koriste se originalni dijelovi i maziva tvrtke INOXPA
- materijal se koristi neispravno ili nemarno ili se ne koristi u skladu s uputama i namjenom
- dijelovi pumpe oštećeni su izlaganjem velikom tlaku te zbog nekorištenja sigurnosnog ventila.

Primjenjuju se i već priloženi Opći uvjeti isporuke.



Nisu dozvoljene preinake stroja bez prethodnog dogovora s proizvođačem. Za vašu sigurnost, koristite samo originalne zamjenske dijelove i dodatnu opremu.

Uporaba drugih dijelova i opreme oslobađa proizvođača od odgovornosti.

Preinake stroja smiju se izvršavati samo uz prethodno pisano odobrenje tvrtke INOXPA

Ako ste u nedoumici ili trebate dodatno objašnjenje (o prilagođavanju, sklapanju, rasklapanju...), slobodno nam se obratite

2. Kazalo

1. Sigurnost	
1.1. Priručnik s uputama	3
1.2. Upute za pokretanje.....	3
1.3. Sigurnost	3
1.4. Upute za opću sigurnost	3
2. Kazalo	
3. Opće informacije	
3.1. Opis.....	7
3.2. Primjena	7
4. Instalacija	
4.1. Preuzimanje pumpe	8
4.2. Prijevoz i skladištenje	9
4.3. Lokacija	9
4.4. Cjevovod.....	9
4.5. Električne instalacije.....	10
5. Pokretanje pumpe	
5.1. Pokretanje pumpe.....	11
6. Problemi u radu pumpe	
7. Održavanje	
7.1. Pregled	13
7.2. Skladištenje.....	13
7.3. Čišćenje	13
7.4. Sklapanje/rasklapanje pumpe	14
8. Tehničke specifikacije	
8.1. Tehničke specifikacije.....	16
8.2. Okretni momenti.....	16
8.3. Presjek sklopa ESTAMPINOX EFI- 0 / 1 / 2	17
8.4. Popis dijelova ESTAMPINOX EFI- 0 / 1 / 2	17
8.5. Presjek sklopa ESTAMPINOX EFI- 3	18
8.6. Popis dijelova ESTAMPINOX EFI- 3	18
8.7. Presjek i popis dijelova sklopa ESTAMPINOX EFI s oblogom.....	19

3. Opće informacije

3.1. OPIS

Centrifugalna pumpa Estampinox EFI namijenjena je crpljenju vode i tekućina kompatibilnih s nehrđajućim čelikom AISI 316L.

Ova jednostupanjska pumpa vodoravnog je dizajna, kružnog kućišta, s aksijalnim usisavanjem i tangencijalnim pražnjenjem. Glavni elementi pumpe: kućište, rotor, poklopac, lanterna i osovina čvrsto spojena na osovinu motora.

Motor je modela sukladno standardu IEC, s priрубnicom B34 (B35 za okvir motora 132). Klasa zaštite IP-55. Klasa izolacije F. Trofazno napajanje 220-240/380-420 od 50 Hz.

3.2. PRIMJENA

Pumpa se koristi kao pomoćna oprema u prehrambenoj, kemijskoj, farmaceutskoj, enološkoj i drugim djelatnostima.

Svaki tip pumpe ima drugačije hidrauličke značajke zbog različitih promjera rotora i brzina. U karakteristikama pumpe navedena je i potrošnja energije. Namjenska uporaba pumpe određena je karakterističnom krivuljom i radnim grančnim vrijednostima navedenima u poglavlju [Tehničke specifikacije](#).



Neppravilna uporaba ili uporaba izvan navedenih ograničenja može biti opasna i prouzročiti trajno oštećenje opreme.

4. Instalacija

4.1. PREUZIMANJE PUMPE

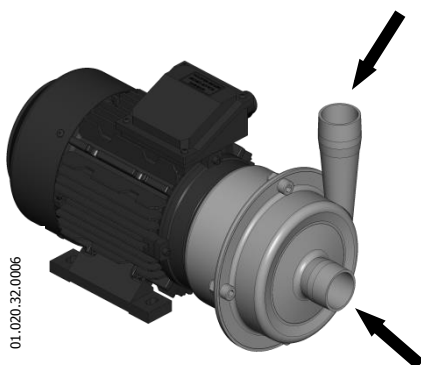


Tvrtka INOXPA neće biti odgovorna za oštećenje opreme tijekom transporta ili raspakiranja. Vizualno provjerite je li pakiranje oštećeno.

Uz pumpu je priložena sljedeća dokumentacija:

- Otpremnica.
- Priručnik s uputama za uporabu i servisiranje pumpe.
- Priručnik s uputama za uporabu i servisiranje motora (*)
- (*) ako se pumpa isporučuje s motorom tvrtke INOXPA.




Raspakirajte pumpu i provjerite:



- Dovodne i odvodne priključke pumpe, uklonite preostali ambalažni materijal.
- Provjerite jesu li pumpa i motor oštećeni.
- Ako nisu u ispravnom stanju i/ili nedostaju dijelovi, dostavljač treba o tome što prije sastaviti izvješće.

Identifikacija pumpe

Na svakoj pumpi nalazi se označna pločica s osnovnim podacima za identifikaciju modela.

Serijski broj →	INOXPA S.A. C. TELERS, 54 . 17820 BANYOLES GIRONA (SPAIN) . www.inoxpa.com	
	<div style="border: 1px dashed black; width: 100%; height: 15px;"></div> <div style="border: 1px dashed black; width: 100%; height: 15px;"></div> <div style="border: 1px dashed black; width: 100%; height: 15px;"></div>	 
		XП28

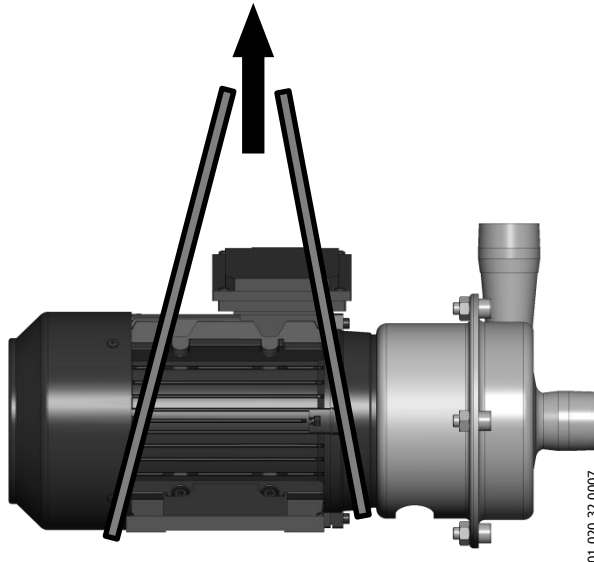
Označna pločica pumpe

4.2. PRIJEVOZ I SKLADIŠTENJE



Pumpe ESTAMPINOX EFI često su preteške da bi se mogle ručno skladištiti.

Podignite pumpu na sljedeći način:



UPOZORENJE!

Uvijek uklonite oblogu motora prije podizanja pumpe

4.3. LOKACIJA

Postavite pumpu tako da oko nje bude dovoljno prostora za pristup pumpi i motoru. (Pogledajte poglavlje 8. *Tehničke specifikacije* za dimenzije i težinu).

Postavite pumpu na ravnu površinu.



Instalirajte pumpu tako da se može odgovarajuće ventilirati.

Ako se pumpa instalira na otvorenome, mora se nalaziti na natkrivenom prostoru. Njezin položaj treba omogućiti jednostavan pristup za postupke pregledavanja i održavanja.

4.4. CJEVOVOD

- U pravilu, usisne i odvodne cijevi treba montirati tako da budu ravne, s najmanjim mogućim brojem zglobova i nastavaka, kako bi se što više smanjio gubitak tlaka uslijed trenja.
- Pobrinite se da ulazi pumpe budu poravnati s cijevi i da imaju promjer sličan promjeru priključaka pumpe.
- Postavite pumpu što bliže usisnom spremniku te ako je moguće ispod razine tekućine ili još niže u odnosu na razinu spremnika kako bi se postigla maksimalna moguća usisna manometrijska statička visina.
- Postavite montažne nosače za cijevi što bliže dovodnim i odvodnim ulazima cijevi.

Zaporni ventili

Pumpa se može odvojiti radi održavanja. Zbog toga ventile treba instalirati na dovodne i odvodne priključke pumpe.

Ovi ventili moraju UVIJEK biti otvoreni za vrijeme rada pumpe.

4.5. ELEKTRIČNE INSTALACIJE



Priključivanje električnih motora mora izvršiti kvalificirano osoblje.
Poduzmite korake kako biste spriječili oštećivanje priključaka i kabela.



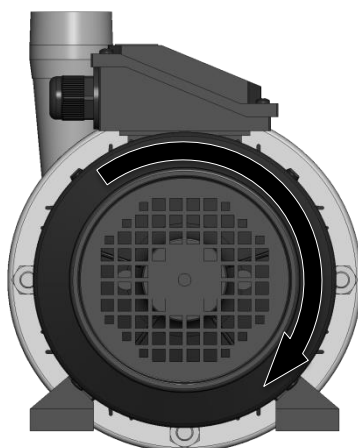
Električna oprema, priključne kutije i komponente upravljačkog sustava mogu provoditi struju i kada su isključeni. Dodir s njima može ugroziti sigurnost rukovatelja ili prouzročiti nepopravljivo oštećenje materijala.

Prije rukovanja pumpom, pobrinite se da električna ploča ne prima napajanje.

Priključite motor prema uputama proizvođača motora.

Provjerite smjer vrtnje.

Pogled sa stražnje strane motora.



UPOZORENJE!
Pogledajte naljepnicu s
oznakom na pumpi.

Pokrenite i odmah zaustavite pumpu. Gledajući sa stražnje strane pumpe, uvjerite se da se ventilator motora vrti u smjeru kazaljke na satu.



Smjer vrtnje motora **UVIJEK** provjeravate dok se u pumpi nalazi tekućina.

5. Pokretanje pumpe



Prije pokretanja pumpe, pažljivo pročitajte upute u poglavlju 4. *Instalacija*.

5.1. POKRETANJE PUMPE



Pažljivo pročitajte poglavlje 8. *Tehničke specifikacije*. Tvrtka INOXPA ne odgovara za neispravnu uporabu opreme.



Nemojte NIKADA dodirivati pumpu kada se pumpaju vruće tekućine.

Provjere prije pokretanja pumpe

- Potpuno otvorite ventile za dovod i odvod.
- Ako u pumpi nema tekućine, napunite je tekućinom koju treba pumpati.



Pumpa nikada ne smije raditi na suho.

- Provjerite je li smjer vrtnje motora ispravan.

Provjere prilikom pokretanja pumpe

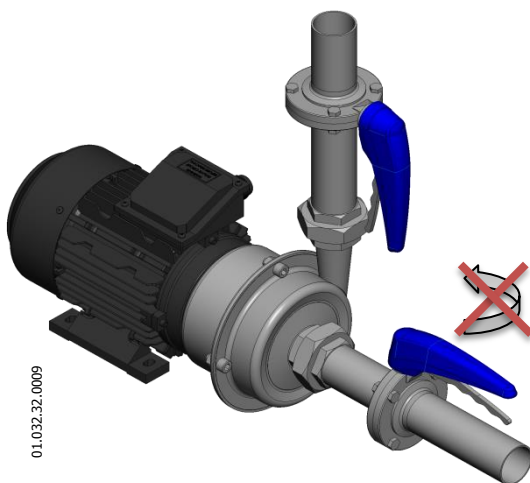
- Provjerite čuje li se iz pumpe neobična buka.
- Provjerite je li dovoljan apsolutni ulazni tlak, kako bi se spriječila pojava praznine u pumpi.
- Provjerite izlazni tlak.
- Provjerite dolazi li do propuštanja u zabrtvljenim zonama.



U usisnom vodu ne treba koristiti zaporni ventil za regulaciju protoka. Svi zaporni ventili moraju biti potpuno otvoreni tijekom rada.



Nadzirite potrošnju motora kako biste izbjegli električno preopterećenje.



Smanjite protok i električnu energiju koju troši motor:

- reguliranjem protoka kod pražnjenja pumpe
- smanjivanjem broja okretaja motora.



Kada razina zvučnog tlaka u radnom području prelazi 80 dB (A), koristite odgovarajuću osobnu zaštitnu opremu.

6. Problemi u radu pumpe

U tablici u nastavku možete pronaći rješenja za probleme koji mogu nastati tijekom rada pumpe. Pretpostavlja se da je pumpa ispravno instalirana i odabrana za njezinu primjenu.

Obratite se tvrtki INOXPA ako vam je potrebna tehnička pomoć.

Preopterećenje motora.					
↓	Pumpa nema dovoljan protok ili tlak.				
↓	Nema tlaka na strani pražnjenja.				
↓	Neodgovarajući protok/tlak pražnjenja.				
↓	Buka i vibracije.				
↓	Pumpa je začepljena.				
↓	Pumpa se pregrijala.				
↓	Pumpa se prekomjerno troši.				
↓	Mehanička brtva propušta.				
↓	MOGUĆI UZROCI		RJEŠENJA		
•	•	Pogrešan smjer vrtnje.	Promijenite smjer vrtnje.		
•	•	Nedovoljan NPSH	Podignite usisni spremnik.		
•	•		Spustite pumpu. Smanjite tlak pare. Povećajte promjer usisne cijevi. Skratite i pojednostavite usisni vod.		
	•	Pumpa se ne prazni	Pročistite ili napunite pumpu.		
•	•	Praznina.	Povećajte usisni tlak.		
•	•	Pumpa usisava zrak.	Provjerite usisnu cijev i sve njezine priključke.		
	•	Usisna cijev je začepljena.	Provjerite usisnu cijev i filtre, ako su ugrađeni.		
•	•	Tlak pražnjenja je previsok.	Ako je potrebno, smanjite gubitke opterećenja, npr. povećanjem promjera cijevi.		
•	•	Protok je prevelik.	Smanjite protok membranom. Djelomično zatvorite ispusni ventil. Prilagodite rotor. Smanjite brzinu.		
•	•	Prevelika viskoznost tekućine.	Smanjite viskoznost, npr. zagrijavanjem tekućine.		
•	•	Temperatura tekućine je previsoka.	Smanjite temperaturu rashlađivanjem tekućine.		
	•	Mehanička brtva je oštećena ili istrošena.	Zamijenite brtvu.		
	•	O-prstenovi nisu prikladni za tekućinu.	Postavite odgovarajuće O-prstenove prema savjetu dobavljača.		
•	•	Rotor struže.	Smanjite temperaturu. Smanjite usisni tlak. Prilagodite zazor rotora/poklopca.		
	•	Cijevi su previše zategnute.	Priključite cijevi na pumpu bez zatezanja.		
	•	U tekućini se nalaze strana tijela.	Postavite filtar na usisnu cijev.		
	•	Nedovoljna napetost opruge mehaničke brtve.	Prilagodite je na način opisan u ovom priručniku.		

7. Održavanje

7.1. PREGLED

Ova pumpa, kao i svaki drugi stroj, zahtijeva održavanje. Upute u ovom priručniku pokrivaju identifikaciju i zamjenu zamjenskih dijelova. Upute su pripremljene za osoblje održavanja i osobe odgovorne za nabavku zamjenskih dijelova.



Pažljivo pročitajte poglavlje 8. *Tehničke specifikacije*.



Sav materijal mora se zbrinuti/reciklirati u skladu sa svim primjenjivim smjernicama svakog područja.

UVIJEK isključite pumpu prije započinjanja s radovima održavanja.

Provjerite mehaničku brtvu

Povremeno provjeravajte dolazi li do propuštanja u zoni osovine. Ako mehanička brtva propušta, zamijenite je prema uputama iz dijela o sklapanju i rasklapanju.

7.2. SKLADIŠTENJE

Prije odlaganja treba isprazniti svu tekućinu iz pumpe. Izbjegavajte izlaganje dijelova u vrlo vlažnim okruženjima.

7.3. ČIŠĆENJE



Primjena agresivnih proizvoda za čišćenje, kao što je natrijeva lužina i dušična kiselina, može prouzročiti opekline.

Tijekom čišćenja nosite gumene rukavice.



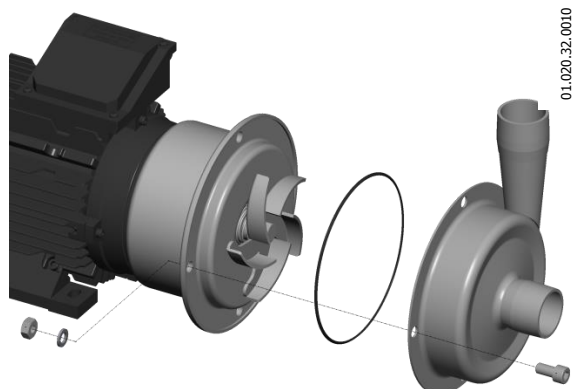
Uvijek nosite zaštitne naočale.

7.4. SKLAPANJE/RASKLAPANJE PUMPE

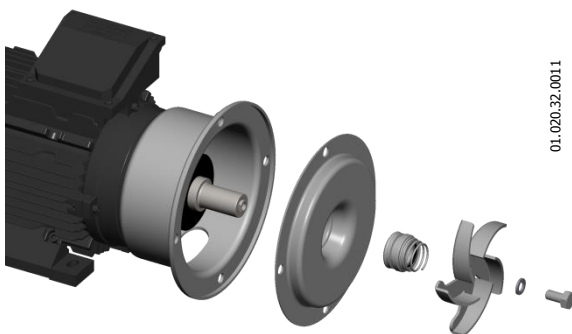
Pumpa i mehanička brtva

⇒ Rasklapanje

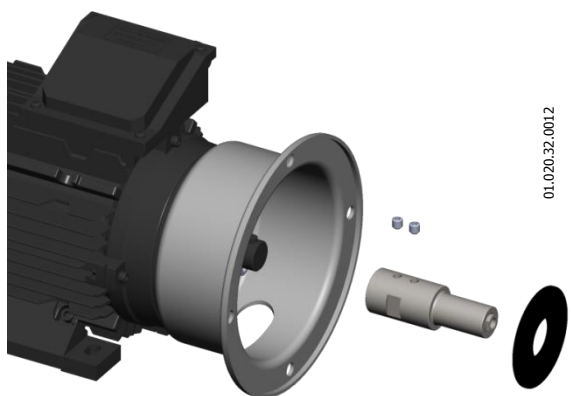
1. Uklonite vijke, matice i podloške (51) (53A) (54) i rasklopite kućište pumpe (01).
2. Provjerite stanje O-prstena (80) na kućištu i zamijenite ga ako je oštećen.



3. Stavite ključ s otvorenim krajem (05) na ravne strane osovine (05). Kod pumpe EFI - 3, motor 132 stavite klin u otvor na osovini (05).
4. Izvadite rotor (02) uklanjanjem vijka (52A) i podloške (53). Kod pumpe EFI -3, uklonite slijepu maticu (54B) i podlošku (35).
5. Uklonite rotirajući dio brtve (08) koja klizi ispred osovine (05).
6. Uklonite poklopac pumpe (03) s lanterne (04).
7. Izvadite prstima nepomični dio brtve (08) koja se nalazi na poklopcu pumpe (03).

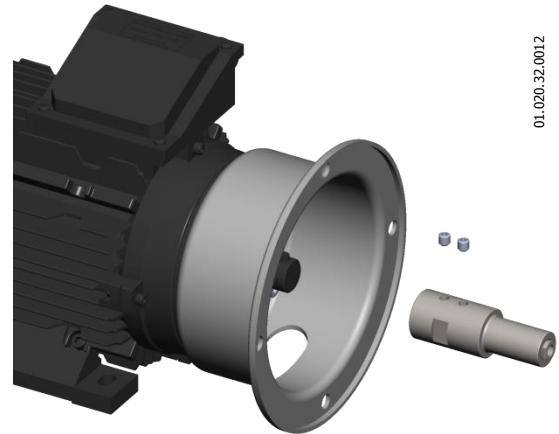


8. Uklonite štitnike za zaštitu od prskanja (82) s osovine (05).
9. Otpustite usadne vijke (55) s osovine (05) kako biste skinuli osovinu (05) s motora (93).



← Montiranje

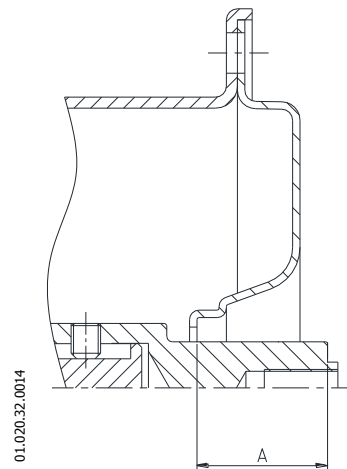
1. Postavite osovinu (05) na motor (93).
2. Pričvrstite osovinu (05) usadnim vijcima (55) na motor (93) ostavljajući ga razmaknutim od rotora (05) s poklopcem motora (03).



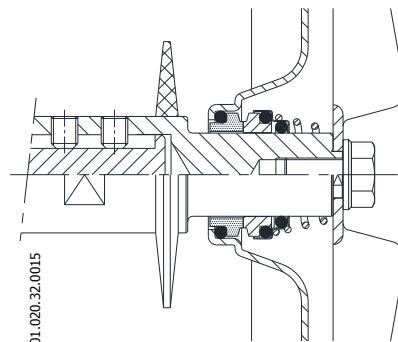
3. Pridržavajte rukom poklopac pumpe (03) na lanterni (04) i namjestite položaj za sklapanje prema dimenziji A.

Model pumpe	A (mm)
EFI - 0 / 1	33
EFI - 2 / 3	35

4. Pritegnite usadne vijke (55) koji pričvršćuju osovinu (05) za motor (93) s donjeg otvora lanternne (04).

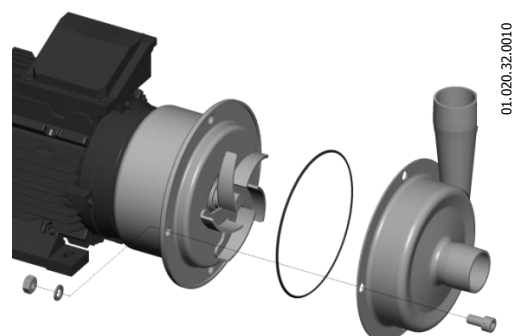


5. Skinite poklopac (03).
6. Postavite štitnik za zaštitu od prskanja (82) na osovinu (05).
7. Postavite nepomični dio mehaničke brtve (08) na poklopac pumpe (03).
8. Postavite poklopac pumpe (03) na lanternu (04).
9. Gurnite rotirajući dio mehaničke brtve (08) u osovinu (05) i postavite rotor (02).
10. Pričvrstite rotor (02) vijkom (52A) i podloškom (53). Kod pumpe EFI-3, pričvrstite podloškom (35) i slijepom maticom (54B).



UPOZORENJE! Prilikom postavljanja nove brtve svakako koristite sapunicu kada postavljate različite dijelove i brtve kako bi se olakšalo njihovo klizanje, primijenite i na stacionarne i na rotirajuće dijelove.

11. Postavite O-prsten (80) na poklopac pumpe (03) pričvršćujući ga tako da se ne okreće.
12. Postavite kućište (01) i pričvrstite ga za lanternu (04) vijcima, maticama i podloškama (51) (53A) (54).



8. Tehničke specifikacije

8.1. TEHNIČKE SPECIFIKACIJE

Maksimalni radni tlak	600 kPa (6 bara)
Raspon temperature	od -10 do 90 °C (EPDM)
Maksimalna brzina	3000 okr/min (50 Hz) 3600 okr/min (60 Hz)

Materijali

Dijelovi u kontaktu s proizvodom	AISI 316L (1.4404)
Ostali čelični dijelovi	AISI 304L (1.4306)
Brtve u kontaktu s proizvodom	EPDM (standardno)
Ostale brtve	Obratite se prodavaču
Završna obrada	Elektropolirano

Mehanička brtva

Vrsta	Jednostavno unutarnje zatvaranje
Materijal rotirajućeg dijela	Keramika (standardno)
Materijal nepomičnog dijela	Grafit (standardno)
Materijal brtvi	EPDM (standardno)

Motor

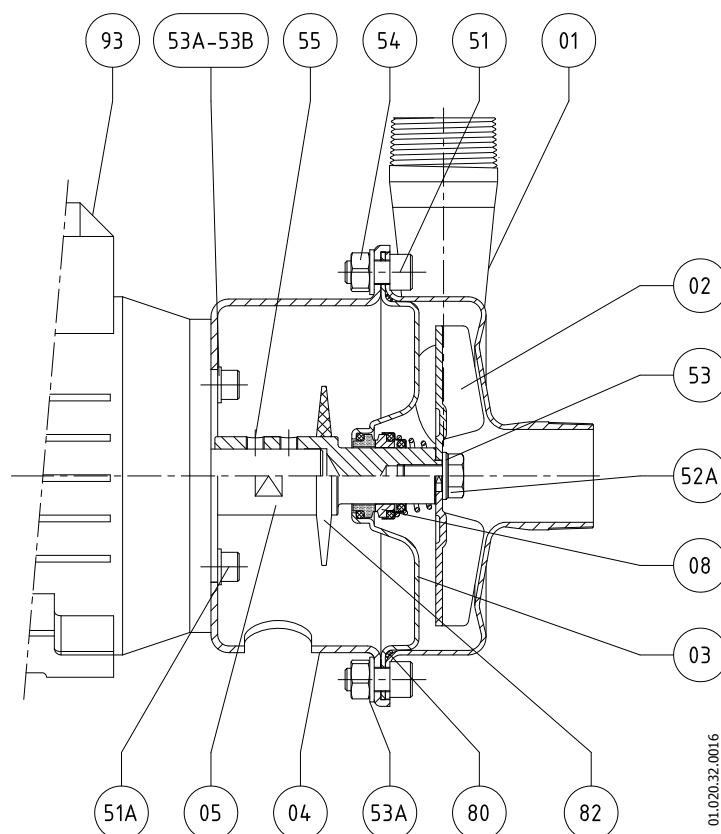
Vrsta	Trofazni asinkroni model B34 (B35 za veličinu 132), u skladu s IEC standardom, 2 pola = 3000/3600 okretaja u minuti, s IP 55 zaštitom i izolacijom klase F.
Snaga	od 0,25 do 7,5 kW
Napon i frekvencija	3 faze, 50 Hz, 220-240 V Δ/380-420 V Y, ≤ 4 kW 3 faze, 50 Hz, 380-420 V Δ/660-690 V Y, ≥ 5,5 kW

8.2. OKRETNi MOMENTI

Osim ako nije drugačije naznačeno, za ovu pumpu treba koristiti matice i vijke navedene u sljedećoj tablici.

Veličina	Nm	lbf·ft
M6	10	7
M8	21	16
M10	42	31
M12	74	55
M16	112	83

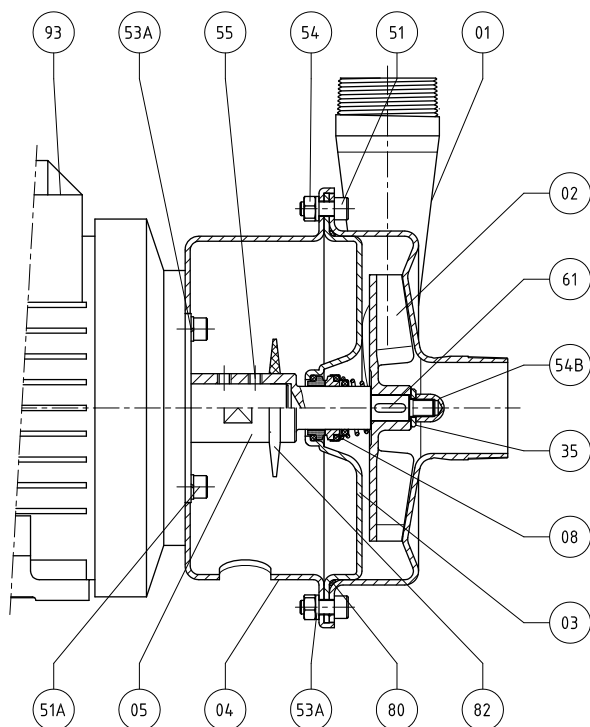
8.3. PRESJEK SKLOPA ESTAMPINOX EFI- 0 / 1 / 2



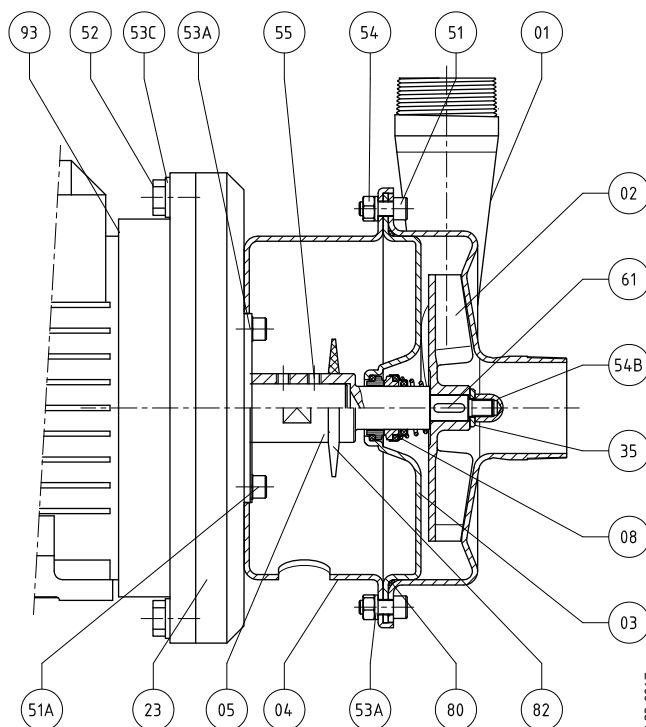
8.4. POPIS DIJELOVA ESTAMPINOX EFI- 0 / 1 / 2

Pozicija	Opis	EFI - 0	EFI - 1	EFI - 2	Materijal
01	Kućište pumpe		1		AISI 316L
02	Rotor		1		AISI 316L
03	Poklopac pumpe		1		AISI 316L
04	Lanterna		1		AISI 304
05	Osovina		1		AISI 316L
08	Mehanička brtva		1		-
51	Imbus vijak		4		A2
51A	Imbus vijak		4		A2
52A	Šesterokutni vijak		1		A4
53	Stožasta podloška		1		A4
53A	Opružna podloška	8	4		A2
53B	Opružna podloška	-	4		A2
54	Šesterokutna matica		4		A2
55	Usadni vijak	1	2		A2
80	O-prsten		1		EPDM
82	Štitnik za zaštitu od prskanja		1		EPDM
93	Motor		1		-

8.5. PRESJEK SKLOPA ESTAMPINOX EFI- 3



Veličina motora 100 / 112



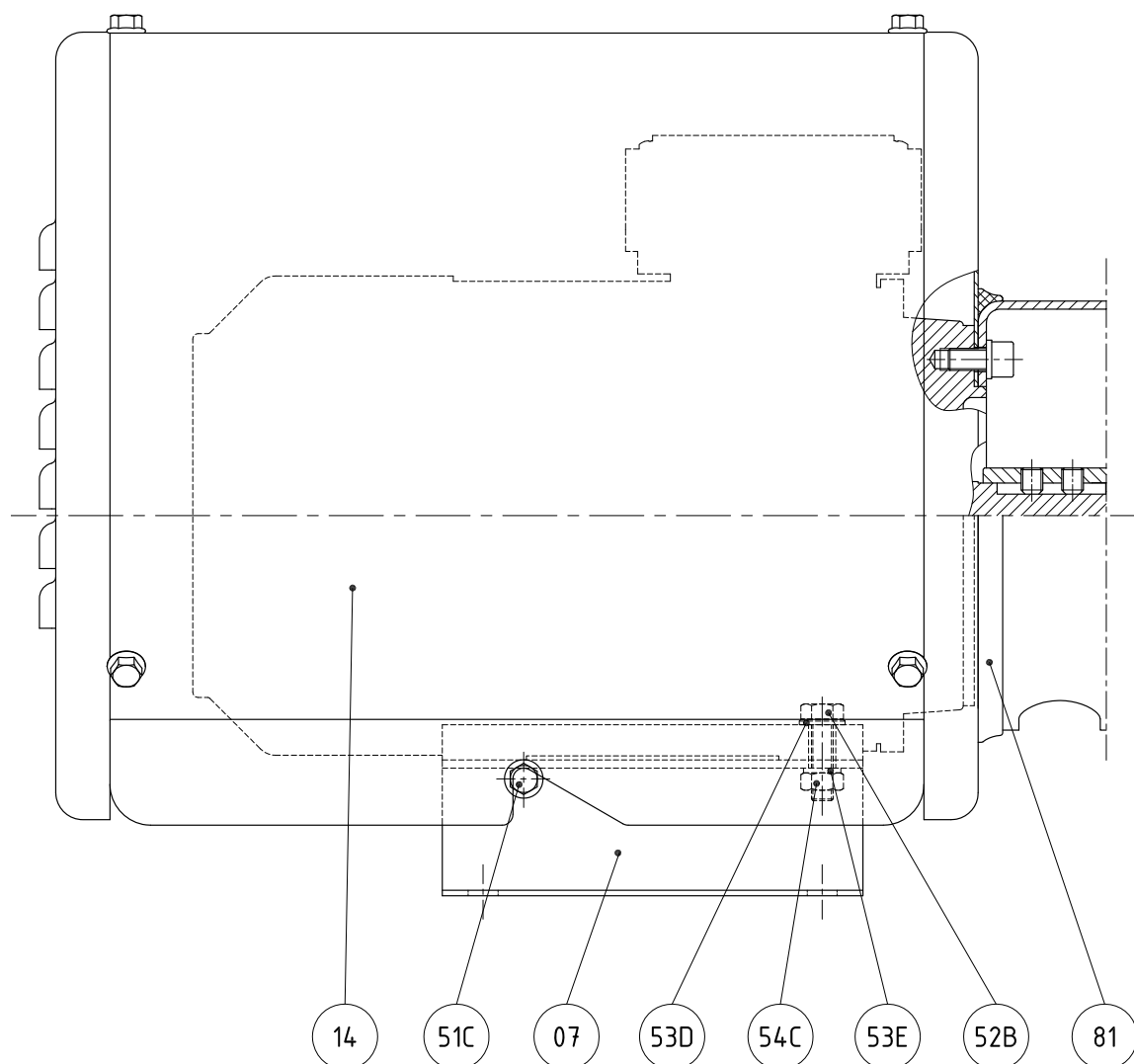
Veličina motora 132

01.020.32.0017

8.6. POPIS DIJELOVA ESTAMPINOX EFI- 3

Pozicija	Opis	EFI-3 (motor 100/112)	EFI-3 (motor 132)	Materijal
01	Kućište pumpe	1		AISI 316L
02	Rotor	1		AISI 316L
03	Poklopac pumpe	1		AISI 316L
04	Lanterna	1		AISI 304
05	Osovina	1		AISI 316L
08	Mehanička brtva	1		-
23	Protuprirubnica	-	1	LM4
35	Podloška rotora	1		A4
51	Imbus vijak	8		A2
51A	Imbus vijak	4		A2
52	Šesterokutni vijak	-	4	A4
53A	Opružna podloška	12		A2
53C	Ravna podloška	-	4	A2
54	Šesterokutna matica	8		A2
54B	Slijepa matica	1		A4
55	Usadni vijak	2		A2
61	Rascjepka	1		AISI 316L
80	O-prsten	1		EPDM
82	Štitnik za zaštitu od prskanja	1		EPDM
93	Motor	1		-

8.7. PRESJEK I POPIS DIJELOVA SKLOPA ESTAMPINOX EFI S OBLOGOM



Pozicija	Opis	Količina	Materijal
07	Stopa	2	AISI 304
14	Obloga	1	AISI 304
51C	Vijak s prirubnicom	2	A2
52B	Šesterokutni vijak	4	A2
53D	Ravna podloška	4	A2
53E	Opružna podloška	4	A2
54C	Šesterokutna matica	4	A2
81	Zglob lanterne	1	EPDM



INOXPA, S.A.
BANYOLES
Tel. +34 972 575 200
inoxpa@inoxpa.com

DELEGACIÓN NORDESTE
BARCELONA
Tel. +34 937 297 280
inoxpa.nordeste@inoxpa.com

DELEGACIÓN CENTRO
MADRID
Tel. +34 918 716 084
inoxpa.centro@inoxpa.com

DELEGACIÓN LEVANTE
VALENCIA
Tel. +34 963 170 101
inoxpa.levante@inoxpa.com

DELEGACIÓN SUR
CADIZ
Tel. +34 956 140 193
inoxpa.sur@inoxpa.com

**SUMINISTROS TECNICOS
ALIMENTARIOS, S.L.**
VIZCAYA
Tel. +34 944 572 058
sta@inoxpa.com

DELEGACIÓN VALLADOLID
Tel. +34 983 403 197
sta.valladolid@inoxpa.com

**DELEGACIÓN GALICIA,
ASTURIAS y LEÓN**
Tel. +34 638 334 359
sta@inoxpa.com

**INOXPA SOLUTIONS
FRANCE,SARL**
LYON
Tel. +33 474627100
inoxpa.fr@inoxpa.com

PARIS
Tel. +33 130289100
isf@inoxpa.com

S.T.A. PORTUGUESA LDA
ALGERIZ
Tel. +351 256472722
comercial.pt@inoxpa.com

**IMPROVED SOLUTIONS
PORTUGAL LDA**
VALE DE CAMBRA
Tel. +351 256 472 138
isp.pt@inoxpa.com

INOXPA SKANDINAVIEN A/S
DENMARK
Tel. +45 76286900
inoxpa.dk@inoxpa.com

INOXPA ITALIA, S.R.L.
VENEZIA
Tel. +39 041 - 411236
inoxpa.it@inoxpa.com

INOXPA UK LTD
KENT
Tel. 01737 378060
inoxpa-uk@inoxpa.com

INOXRUS
SAINT PETERSBURG
Tel. +7 812 622 16 26
spb@inoxpa.com

MOSCOW
Tel. +7 495 120 26 17
moscow@inoxpa.com

INOXPA UKRAINE
KIEV
Tel. +38044 536 09 57
kiev@inoxpa.com

INOXPA COLOMBIA SAS
BOGOTÁ
Pbx 57-1-7427577
inoxpa.colombia@inoxpa.com

INOXPA USA, INC
CALIFORNIA
Tel. +1 707 585 3900
inoxpa.us@inoxpa.com

INOXPA AUSTRALIA PTY, LTD
MORNINGTON
Tel. +61 (3) 5976 8881
inoxpa.au@inoxpa.com

INOXPA SOUTH AFRICA
GAUTENG
Tel. +27 (0)11 794-5223
sales@inoxpa.com

INOXPA ALGERIE S.A.R.L.
ALGER
Tel. +213 (0) 21 75 34 17
inoxpalgerie@inoxpa.com

**INOXPA SPECIAL PROCESSING
EQUIPMENT (JIAXING), CO., LTD.**
JIAXING, CHINA
Tel.: 00 86 573 83570035
inoxpa.cn@inoxpa.com

INOXPA INDIA PRIVATE LIMITED
MAHARASHTRA
Tel. +91 020-64705492
inoxpa.in@inoxpa.com

INOXPA MIDDLE EAST
DUBAI, UAE
Tel. +971 4 333 5388
sales.ae@inoxpa.com