



I Application

La gamme de la serie BFI sont des agitateurs verticaux avec moteur direct. Ils peuvent être utilisés dans des procédés de mélange, de dissolution, de dispersion et de maintenance dans l'industrie alimentaire, cosmétique, pharmaceutique et chimique, sur des produits qui ont besoin d'une agitation intense. Installés dans des cuves de petit et moyen volume. Généralement pour des liquides de faible viscosité. Le palier de la gamme BFI est fabriqué en acier inoxydable le rendant particulièrement bien adapté aux applications pharmaceutiques.

I Principe de fonctionnement

Ces agitateurs peuvent être installés centrés en installant des contre-pâles dans le réservoir ou excentrés, cette position évite que le produit entre en rotation. Le flux de l'hélice pousse le liquide vers le fond créant une circulation du bas vers le haut du réservoir. Le phénomène est amélioré si le fond est bombé. La turbine défloculeuse favorise la dispersion.



I Conception et caractéristiques

Agitateur vertical.
 Etanchéité par joint à double lèvres.
 palier à double roulements.
 Hélice visée à l'arbre avec joint et arbre d'une seule pièce.
 Moteur IEC , 1500 tr/min, IP 55, isolement classe F.
 Puissance max. 5,5 kW.
 Hélice Marine (Type 10) ou turbine dents de scie (défloculeuse) (Type 4).
 Permet de travailler avec de la pression ou du vide (-1 à 4 bar).

I Matériaux

Pièces en contact avec le produit	AISI 316
Joints à lèvres	GYLON selon FDA 177.1550
Support de roulements	AISI 316
Finition superficielle	Électropolie



I Options

Etanchéité par double garniture mécanique/réfrigérée.

Arbre et hélice recouvert de matière plastique pour produits corrosifs.

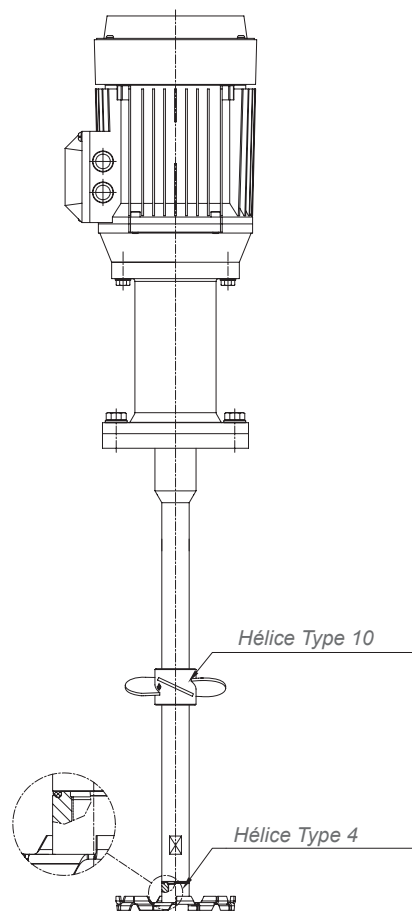
Hélice soudée et finition superficielle $Ra \leq 0,4 \mu m$.

Capot moteur.

Différentes protections de moteur.

Moteurs à 950 et à 750 rpm.

Entraînement par motoréducteur ou moto-variateur.



I Spécifications techniques et dimensions

Modele agitateur	Puissance du moteur	Vitesse	Taille palier	Dimensions				Arbre agitateur		Type		
										10	4	
	[kW]	[rpm]	C	Ø A	Ø B	DN	Ø G(n)	Ø d	L _{max.}	Hélice Marine	Cowler	
BFI 1.10-4011-1-160	1.1	1450	90	515	210	180	100	14(4)	20	1400	160	
BFI 1.10-4015-1-175	1.5		175									
BFI 1.10-4022-1-200	2.2		200									
BFI 1.10-4030-1-200	3		200									
BFI 1.10-4040-1-225	4		225									
BFI 1.10-4055-1-225	5.5		225									
BFI 1.10-6007-1-175	0.75	950	90	515	210	180	100	14(4)	20	1400	175	
BFI 1.10-6011-1-200	1.1		200									
BFI 1.10-6015-1-225	1.5		225									
BFI 1.10-6030-1-250	3		250									
BFI 1.4-4022-1-150	2.2	1450	100	543	210	180	100	14(4)	45	1500	150	
BFI 1.4-4040-1-200	4		200									



Informations: Inoxpa se réserve le droit de modifier tout matériau ou caractéristique sans préavis.
 Pour obtenir plus d'information, consultez notre site.

www.inoxpa.com

