



I Anwendungen

Das Zylindrische Schauglas besteht aus einem Edelstahlgehäuse und einem Glasrohr mit dem selben Querschnitt wie die Rohrleitung. Es erlaubt die einfache visuelle Kontrolle eines Fluidtransfer Prozessen in der Lebensmittel, der pharmazeutischen und der chemischen Industrie.

I Konstruktionsausführung

Gesichert durch selbsthemmende Muttern.

Voller Durchflussquerschnitt.

360° Sichtwinkel.

Horizontale bis vertikale Anordnung.

Austauschbare Gehäuseschalen.

- Anschlüsse:
- Schweisst DIN 11850
 - Schweisst OD ASME BPE
 - Clamp DIN 32676
 - Clamp OD ASME BPE
 - Aussengewinde DIN 11851

I Materialien

- | | |
|-------------------------|--|
| Schale | AISI 316L (1.4404) |
| Gewindebolzen | AISI 304L (1.4301) |
| Glas | Borosilikatglas nach ISO 3585 y ASTM E438 Type I, Class A |
| Dichtungen | EPDM nach FDA 21CRF 177.2600 und nach der Verordnung (EG) Nr 1935/2004 |
| Oberfläche Produktseite | Poliert, Ra ≤ 0,8 µm |

Glasschutzkäfig



I Opciones

Dichtungen in VMQ oder FPM nach FDA 21CRF 177.2600 und nach der Verordnung (EG) Nr 1935/2004.

Anschlüsse: DIN, FIL-IDF, BS-RJT, SMS, Clamp, Flansche, Macon, etc. Glasschutzkäfig.



I Technische Daten

Lieferbar in den Abmessungen	DN 25 - DN 150	DN 1" - DN 6"
Maximale Arbeitstemperatur		
Dichtung EPDM	-10°C bis +120°C	14°F bis 248°F
	+140°C (SIP, max. 30 min)	284°F

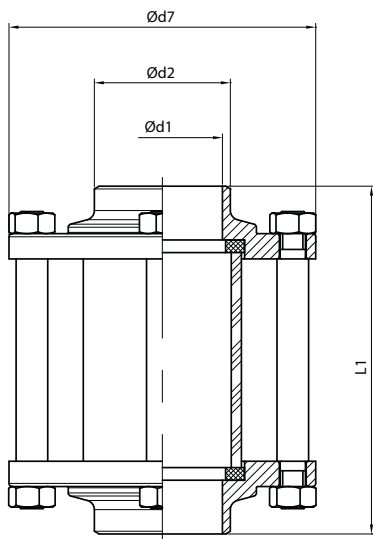
DN	25 - 1"	32	40 - 1½"	50 - 2"	65 - 2½"	80 - 3"	100 - 4"	125	150 - 6"
Schauglas mit Borosilikat	10	10	10	8	7	6	5	4	3

(Die Temperaturen und Druck sind in Abhängigkeit von dem Produkt und den Dichtungen.)

I Gesamtabmessungen

Schweiß metrisches Rohr nach DIN11850

DN	ød1	ød2	Ød7	L1	Peso [kg]
25	26	31	87	90	0,9
32	32	37	92	102	1
40	38	43	97	110	1,1
50	50	55	110	125	1,4
65	66	72	127	142	1,8
80	81	87	142	142	2,2
100	100	106	162	180	2,8
125	125	131	190	190	5,3
150	150	157	240	218	7,7



Abmessungen (mm)

Schweiß Rohr OD nach ASME BPE

DN	ød1	ød2	Ød7	L1	Peso [kg]
1"	22,1	28	87	90	1
1½"	34,8	40	97	110	1,2
2"	47,5	53	110	125	1,5
2½"	60,2	66,3	118	142	1,7
3"	72,9	78,9	131	142	1,9
4"	97,4	106	162	180	3,1
6"	146,8	154	240	218	7,9

Abmessungen (mm)



Diese Angaben sind ohne Gewähr. Änderungen möglich. Unverbindliche Fotos. Für weitere Informationen, besuchen Sie bitte unsere Internetseite.

www.inoxpa.com

