



I Application

Le viseur plat se compose d'un verre fixé par un raccord DIN sanitaire. Ces viseurs sont installés sur les cuves ou en ligne de manière à visualiser le produit, niveau, écoulement, etc. Ils sont utilisés dans l'industrie alimentaire, cosmétique, pharmaceutique et chimie fine.

I Conception et caractéristiques

Fixation du verre par raccord sanitaire DIN.
Connexion: souder DIN 11850.

I Matériaux

Corps	AISI 316L (1.4404)
Verre	Trempé
Joint raccord	NBR selon FDA 177.2600
Joint d'appui du verre	PTFE selon FDA 177.2600
Finition superficielle	Polissage sanitaire, Ra ≤ 0,8 µm

I Options

Corps en AISI 304.
Joints en EPDM, VMQ ou FPM. Tous selon la FDA 177.2600.
Verre Borosilicate selon ISO 3585 y EN 1748 T1.
Visueur plat double.

Visueur plat double



I Spécifications techniques

Tailles disponibles

DN 25 - DN 150

Température maximale de travail

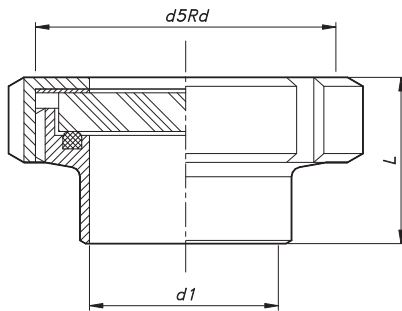
Joint	NBR	-10 °C à +100°C	14 °F à 212 °F
Verre	Trempé	240 °C	464 °F
	Borosilicate	300 °C	572 °F

Pression maximale de travail [bar]:

DN	25	32	40	50	65	80	100	125	150
Viseur avec Verre Trempé	40	40	40	25	25	25	15	10	8
Viseur avec Verre Borosilicate					15	12	7	4	2

(Température et pression sont données à titre indicatifs et peuvent changées selon la nature du produit, la qualité des joints et l'épaisseur du verre)

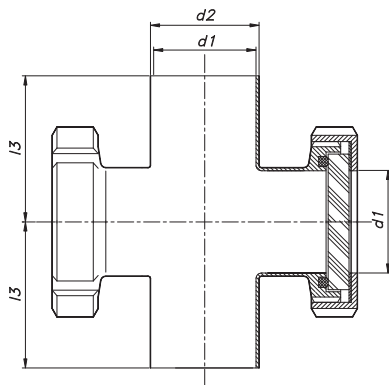
I Dimensions



A souder pour tube métrique selon DIN 11850

DN	ød1	d5Rd	L	AISI 316L
25	26	52x1/6	33	L0805-000640025
32	32	58x1/6	36	L0805-000640032
40	38	65x1/6	41	L0805-000640040
50	50	78x1/6	43	L0805-000640050
65	66	95x1/6	48	L0805-000640065
80	81	110x1/4	55	L0805-000640080
100	100	130x1/4	66	L0805-000640100
125	125	160x1/4	57	L0805-000640125
150	150	190x1/4	60	L0805-000640150

(Dimensions en mm)



A souder pour tube métrique selon DIN 11850

DN	ød1	ød2	l3	AISI 316L
25	25	28	50	L0821-000640025
32	31	34	55	L0821-000640032
40	37	40	60	L0821-000640040
50	49	52	70	L0821-000640050
65	66	70	80	L0821-000640065
80	81	85	90	L0821-000640080
100	100	104	100	L0821-000640100

(Dimensions en mm)



I Spécifications techniques

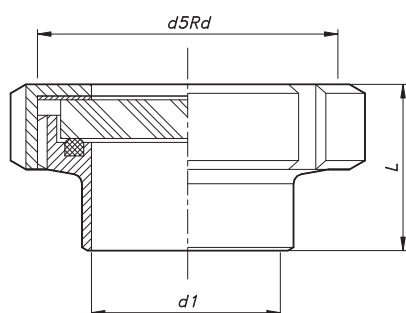
Tailles disponibles	DN 25 - DN 150			
Température maximale de travail	Joint	NBR	-10 °C à +100°C	14 °F à 212 °F
	Verre	Trempé	240 °C	464 °F
		Borosilicate	300 °C	572 °F

Pression maximale de travail [bar]:

DN	25	32	40	50	65	80	100	125	150
Viseur avec Verre Trempé					25	25	15	10	8
Viseur avec Verre Borosilicate	40	40	40	25	15	12	7	4	2

(Température et pression sont données à titre indicatifs et peuvent changées selon la nature du produit, la qualité des joints et l'épaisseur du verre)

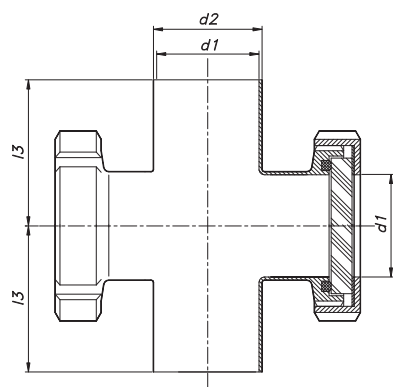
I Dimensions



Souder pour tube métrique selon DIN 11850

DN	ød1	d5Rd	L	AISI 316L
25	26	52x1/6	33	L0805-000640025
32	32	58x1/6	36	L0805-000640032
40	38	65x1/6	41	L0805-000640040
50	50	78x1/6	43	L0805-000640050
65	66	95x1/6	48	L0805-000640065
80	81	110x1/4	55	L0805-000640080
100	100	130x1/4	66	L0805-000640100
125	125	160x1/4	57	L0805-000640125
150	150	190x1/4	60	L0805-000640150

(Dimensions en mm)



Souder pour tube métrique selon DIN 11850

DN	ød1	ød2	l3	AISI 316L
25	25	28	50	L0821-000640025
32	31	34	55	L0821-000640032
40	37	40	60	L0821-000640040
50	49	52	70	L0821-000640050
65	66	70	80	L0821-000640065
80	81	85	90	L0821-000640080
100	100	104	100	L0821-000640100

(Dimensions en mm)

