



Cuadro eléctrico CE con inversor



Sonda de nivel



I Aplicación

La bomba Kiber NTE es de diseño compacto y robusto, indicada para el trasiego de vendimia entera o despalillada. Su diseño permite acoplarlas directamente bajo la despalilladora.

También se utiliza en el momento del descube.

I Principio de funcionamiento

Debido al rozamiento entre el rotor y el estátor, se crea un vacío en la zona de aspiración que facilita la entrada del producto en la bomba.

Mediante la rotación del rotor las cavidades que hay entre el rotor y el estátor avanzan transportando el producto hasta la impulsión.

I Diseño y características

Muy versátil.

Fácil limpieza.

Tolva con drenaje.

Construcción robusta.

Motor eléctrico 3 ph 230/400 V (3 kW), 400/690 V (>3 kW), 50 Hz, IP-55.

Motoreductor de engranaje cónico.

Bomba montada sobre carretilla.

Cuadro eléctrico CE con paro-marcha, inversor y paro de emergencia.

Conexión record esférico.

Ruedas giratorias con freno.

Pintadas en color rojo RAL3003.

I Materiales

Piezas en contacto con el producto AISI 304

Linterna Acero carbono

Estátor NBR (composición específica para esta aplicación)

Obturación Empaquetadura teflonada

Acabado superficial Chorreado

I Opciones

Sonda de presencia de líquido Máx / Min.

Mando a distancia.

Conexiones: Garolla, Clamp, Bridas, DIN, etc.

Freno electromagnético en el motor.

Variador frecuencia (Gama Control).

Cuadro eléctrico en inoxidable.



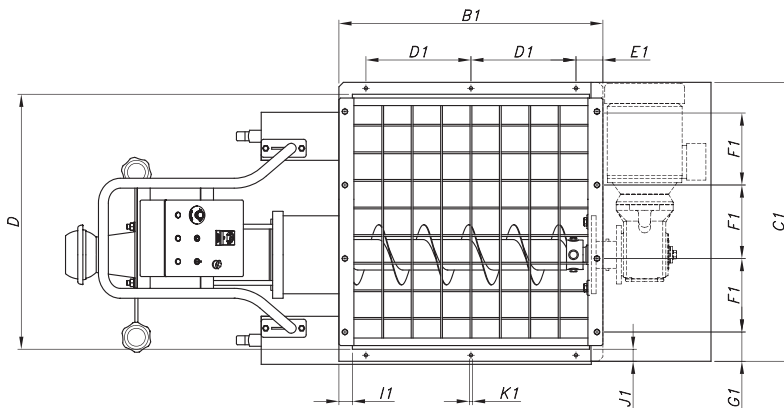
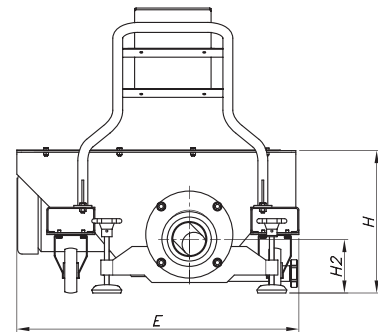
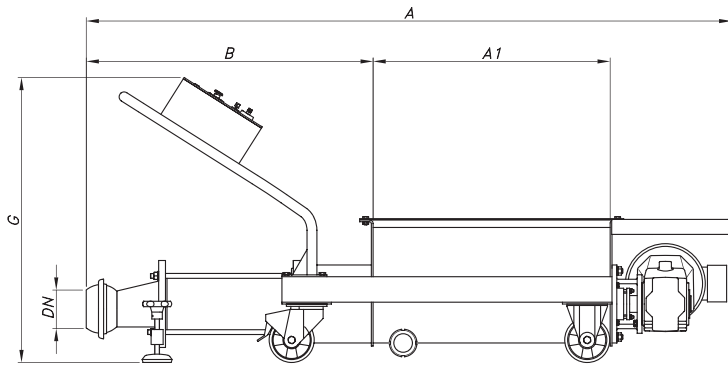
I Especificaciones técnicas

Caudal máximo 90 m³/h 396 US GPM
 Presión máxima de trabajo 6 bar 87 PSI
 Temperatura máxima de trabajo 85 °C 185 °F



Tipo	Caudal ¹ [Tn/h]	Velocidad [rpm]	Potencia [kW]	Peso [kg]
NTE-60	8/11	210	3	190
NTE-80	20/25		5.5	295
NTE-90	28/36		7.5	320
NTE-100	40/50	170	15	345
NTE-120	55/70			570

(1) Caudal nominal para uva despallada a una presión de 2 a 4 bar



Tipo	DN	A	A1	B	D	E	G	H	H2	Código
NTE-60	100	171	700	740	750	835	850	405	148	D4005-2521503013
NTE-80	120	2150	790	955	850	950	950	475	180	D4008-2521005510
NTE-90		2210		1015					170	D4009-2521507510
NTE-100	2255	1060	165	D4010-2521507510						
NTE-120	150	2490	850	1185	1000	1100	490	163	D4012-2516515012	

Tipo	Dimensiones tolva								
	B1	C1	D1	E1	F1	G1	I1	J1	K1
NTE-60	790	830	300	95	300	115	45	40	11
NTE-80	880	930	350	90	245	97.5			
NTE-90				120	275	127.5			
NTE-120				940	1080	120			



Información orientativa. Reservándonos el derecho de modificar cualquier material o característica sin previo aviso. Para más información consulte nuestra página web. www.inoxpa.com

