



I Aplicación

Los agitadores de la gama BFI son de tipo vertical con motor directo. Se pueden utilizar en procesos de mezcla, disolución, dispersión y mantenimiento tanto en la industria alimentaria, cosmética, farmacéutica y química dónde se requiera una fuerte agitación a gran velocidad.
 Aplicables en depósitos de pequeño y medio volumen, generalmente en productos de baja viscosidad.
 El cabezal de la gama BFI esta fabricado de acero inoxidable, siendo muy indicado en aplicaciones farmacéuticas.

I Principio de funcionamiento

Los agitadores se instalan descentrados para evitar la entrada en rotación del producto, aunque también se pueden instalar centrados con rompecorrientes en el depósito.
 La rotación de la hélice empuja el flujo de producto hacia el fondo del depósito, consiguiendo que este flujo suba hasta la superficie del líquido por las paredes del tanque. Este efecto se favorece si el tanque tiene un fondo bombeado.
 Con la hélice tipo turbina con dientes de sierra se consigue una buena dispersión del producto.



I Diseño y características

Agitador vertical.
 Obturación mediante retén de doble labio
 Soporte de 2 rodamientos.
 Hélice fijada al eje mediante rosca y junta, y eje de una sola pieza.
 Motor IEC, 1500 rpm, IP55, aislamiento clase F.
 Potencia máxima 5,5 kW.
 Hélice Marina (Tipo 10) o turbina con dientes de sierra (cowler, Tipo 4).
 Permite trabajar bajo presión o vacío (-1 a 4 bar).

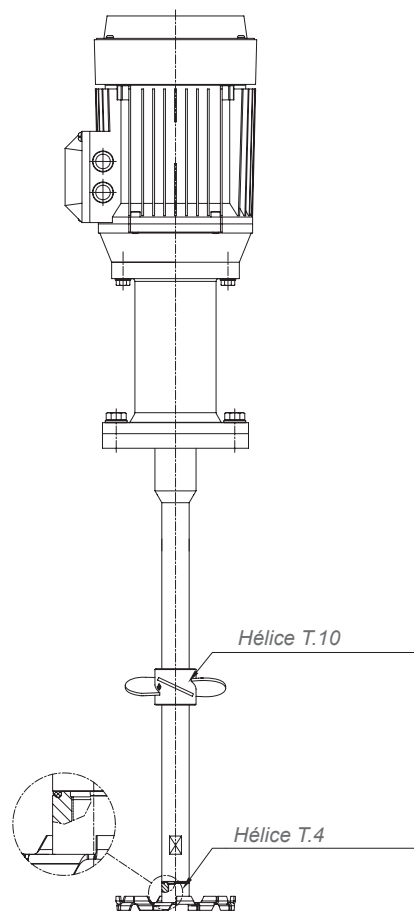


I Materiales

Piezas en contacto con el producto	AISI 316
Retén	GYLON según FDA 177.1550
Soporte de rodamientos	AISI 316
Acabado superficial	Electropulido

I Opciones

- Estanqueidad mediante cierre mecánico doble/refrigerado.*
- Eje y hélice recubiertos de material plástico para productos corrosivos.*
- Hélice soldada y de acabado superficial Ra ≤ 0,4 µm.*
- Recubrimiento del motor.*
- Motores con otras protecciones.*
- Motores a 950 o 750 rpm.*
- Accionamiento mediante motoreductor o motovariador.*



I Especificaciones técnicas y dimensiones

Tipo agitador	Potencia motor [kW]	Velocidad [rpm]	Tamaño cabezal	Dimensiones				Eje agitador		Tipo		
				C	Brida			Ø d	L _{max.}	Hélice Marina	Cowler	
					Ø A	Ø B	DN			Ø G(n)	Ø H	Ø H
BFI 1.10-4011-1-160	1.1	1450	90	515	210	180	100	14(4)	20	1400	160	
BFI 1.10-4015-1-175	1.5		175									
BFI 1.10-4022-1-200	2.2		200									
BFI 1.10-4030-1-200	3		200									
BFI 1.10-4040-1-225	4		225									
BFI 1.10-4055-1-225	5.5		225									
BFI 1.10-6007-1-175	0.75	950	90	515	210	180	100	14(4)	20	1400	175	
BFI 1.10-6011-1-200	1.1		200									
BFI 1.10-6015-1-225	1.5		225									
BFI 1.10-6030-1-250	3		250									
BFI 1.4-4022-1-150	2.2	1450	100	543	210	180	100	14(4)	45	1500	150	
BFI 1.4-4040-1-200	4		200									

