

**I Applicazione**

Questa gamma di agitatori sono agitatori con morsetto e con motore diretto. Si possono utilizzare nei processi di miscelazione, dissoluzione, dispersione e mantenimento sia nell'industria alimentare, cosmetica, farmaceutica e chimica dove si richiede una forte agitazione a grande velocità.  
Applicabile in piccoli serbatoi fino a 1500 litri generalmente con prodotti a bassa viscosità.

**I Principio di funzionamento**

Questi agitatori si installano fissati alla parete del serbatoio mediante il morsetto di cui dispongono e situati inclinati.  
La rotazione dell'elica spinge il flusso di prodotto verso il fondo del serbatoio, ottenendo che questo flusso risalga fino alla superficie del liquido per la parete del serbatoio nella parte opposta all'agitatore. Questo effetto viene favorito se il serbatoio ha un fondo bombato.

**I Disegno e caratteristiche**

Agitatore con morsetto (pinza).  
Tenuta mediante anello di tenuta.  
Supporto per cuscinetti.  
Fissaggio della elica all'albero e dell'albero al semialbero mediante prigionieri allen.  
Motori IEC B14 a 1500 rpm IP55, isolamento classe F.  
Potenza massima 0,75 kW.  
Elica Lineflux (Tipo 18).



**I Materiali**

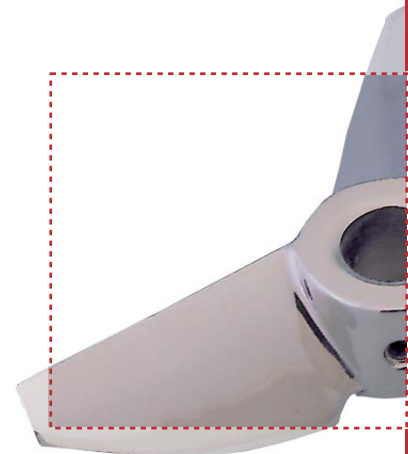
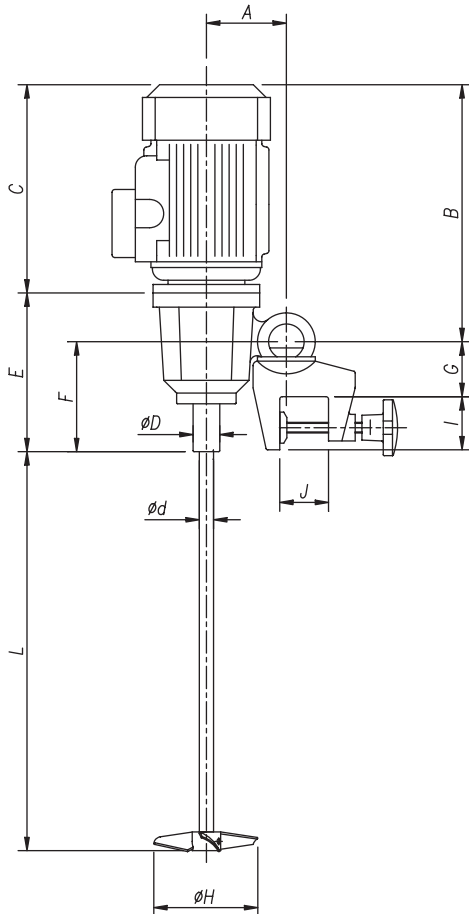
Parti a contatto con il prodotto	AISI 316L
Anello di tenuta	NBR
Supporto cuscinetti	Alluminio

**I Opzioni**

Anello di tenuta in FPM.  
Albero di un solo pezzo .  
Albero ed elica ricoperti di materiale plastico per prodotti corrosivi.  
Elica saldata e con finitura superficiale Ra ≤ 0,5 µm.  
Ricopertura motore.  
Motori con altre protezioni.  
Motori a 950 o 750 rpm.  
Azionamento mediante motoriduttore o motovariatore.  
Azionamento pneumatico.



I Specifiche tecniche e dimensioni



TIPO AGITATORE		PBC 1.18-4007-1-100	PBC 1.18-4007-1-130	PBC 1.18-4007-1-150	PBC 1.18-6005-1-130	PBC 1.18-6005-1-150	
Potenza motore	[kW]	0,75			0,55		
Velocità	[rpm]	1415			940		
Volume [H <sub>2</sub> O]	[m <sup>3</sup> ]	0,1 0,6	0,2 0,8	0,4 1,5	0,1 0,7	0,15 1	
Dimensioni	A	90					
	B	290					
	C	234					
	$\varnothing D$	30					
	E	180					
	F	124					
	G	55					
	I	60					
J max.	45						
Albero agitatore	$\varnothing d$	16					
	L max.	1250					
Elica Lineflux	$\varnothing H$	[mm]	100	130	150	130	150
Peso	[kg]	16			16,5		



Informazione orientativa. Ci riserviamo il diritto di modificare qualsiasi materiale o caratteristica senza preavviso. Per maggiori informazioni consultare il nostro sito internet. [www.inoxpa.com](http://www.inoxpa.com)

