



EC 控制板



液面传感器



应用

Kiber NTE系列的螺杆泵具有设计紧凑和紧凑的特点，能理想的应用于酿酒过程中整串葡萄或者去根葡萄颗粒的输送。由于其设计特点也能直接安装在除根机下，酿葡萄酒过程中可作为过滤泵使用。

工作原理

由于定子和转子之间的摩擦转动在吸口端产生的真空区域，使得产品源源不断的进入该泵。

产品伴随着转子在转子和定子之间产生的腔体内向前运动，直到出口端。

设计和特点

多用途.

易清洗.

带排水的料斗.

坚固的结构.

电机: 3相 230/400 V (3 kW), 400/690 V (>3 kW), 50 Hz, IP-55.

螺杆斜齿轮装置

泵可安装在手动推车上

EC控制板带开/关的开关, 转换器和急停按钮.

标准接头: 球形连轴器.

带刹车的转向轮

红色油漆: RA13003.

材料

与流体接触的产品	不锈钢304
连接支架	碳钢
定子	NBR(为该应用的特殊材料)
衬套压盖	PTFE
外表面	喷砂

选配

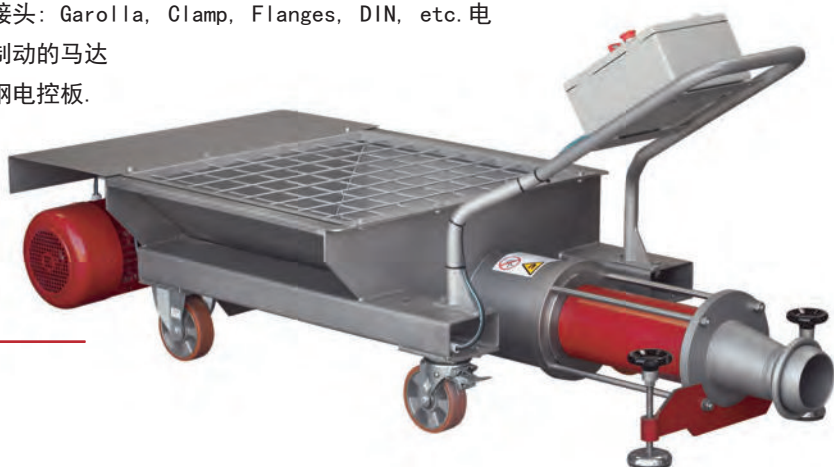
流量传感器: 最大/最小.

远距离控制.

标准接头: Garolla, Clamp, Flanges, DIN, etc. 电

电磁制动的马达

不锈钢电控板.



SOURCE OF SOLUTIONS

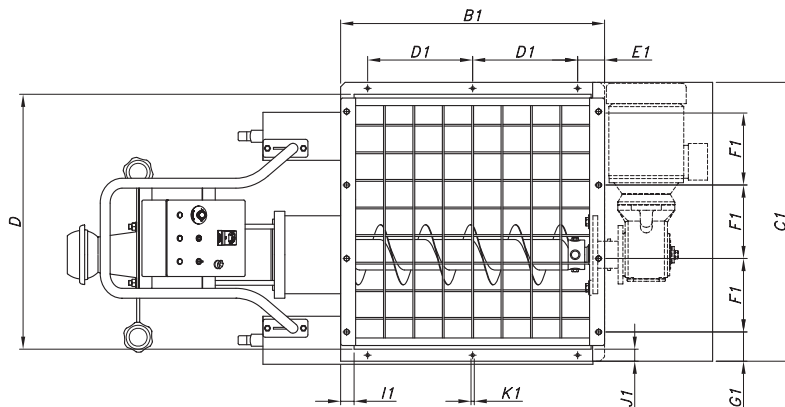
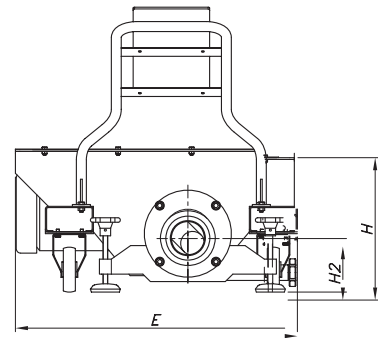
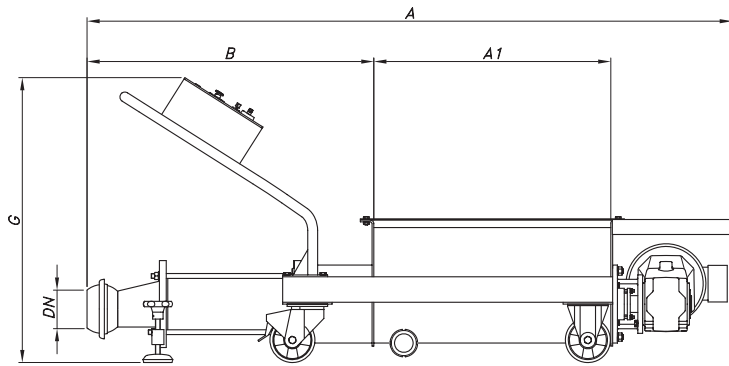
技术参数

最大流量	90 m ³ /h	396 US GPM
最大工作压力	6 bar	87 PSI
最高工作温度	85 °C	185 °F



型号	流量 ¹ [Tn/h]	转速 [rpm]	功率 [kW]	重量 [kg]
NTE-60	8/11	210	3	190
NTE-80	20/25		5.5	295
NTE-90	28/36		7.5	320
NTE-100	40/50	170	15	345
NTE-120	55/70			570

(1) 正常流量2 - 4 bar / 29 - 58 PSI



型号	DN	A	A1	B	D	E	G	H	H2	物料号
NTE-60	100	171	700	740	750	835	850	405	148	D4005-2521503013
NTE-80	120	2150	790	955	850	950	950	475	180	D4008-2521005510
NTE-90		2210		1015					170	D4009-2521507510
NTE-100	150	2255	850	1060	1000	1100		490	165	D4010-2521507510
NTE-120		2490		1185					163	D4012-2516515012

型号	料斗尺寸								
	B1	C1	D1	E1	F1	G1	I1	J1	K1
NTE-60	790	830	300	95	300	115	45	40	11
NTE-80	880	930	350	90	245	97.5			
NTE-90				120	275	127,5			
NTE-100				120	275	127,5			
NTE-120				120	275	127,5			



注：在本样本内的信息仅供参考，我们可随时更改相关材料或特性而无需提前通知。
如需更进一步的信息，请登录我们的官网

www.inoxpa.com

