

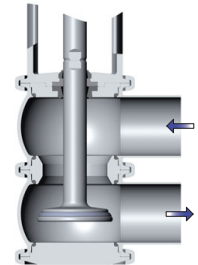


I Aplicación

La válvula INNOVA tipo M es una válvula neumática de simple asiento con función de cierre en aplicaciones higiénicas.

Válvula diseñada para flujo de producto con dirección del cuerpo superior al cuerpo inferior.

Para evitar golpes de ariete el cierre actúa de abajo hacia arriba contra la dirección del flujo.



I Diseño y características

Junta de perfil específico asegura su fiabilidad en condiciones de trabajo adversas.

Diseño higiénico de la junta permite una limpieza perfecta.

Actuador neumático de simple efecto.

Válvula normalmente cerrada (NC) en su versión estándar.

Montaje normalmente abierta (NO) con la simple inversión del actuador neumático.

Fácil desmontaje piezas internas aflojando una abrazadera clamp.

Linterna abierta permite inspección visual de obturación del eje.

Cuerpo orientable 360°.

I Especificaciones técnicas

Materiales:

Piezas en contacto con el producto *Acero inoxidable AISI 316L (1.4404)*

Otras piezas de inoxidable *Acero inoxidable AISI 304 (1.4301)*

Junta *EPDM según FDA 177.2600*

Acabados superficiales:

Interno *Pulido brillante Ra ≤ 0,8 µm*

Externo *Mate*

Tamaños disponibles:

DIN 11850 *DN 25 - DN 100*

ASME BPE *OD 1" - OD 4"*

Conexiones:

Soldar

Límites de operación:

Temperatura de trabajo (EPDM) *-10 °C a +121 °C 14 °F a 250 °F*

Temperatura SIP, máx. 30 min *+140 °C 284 °F*

Máxima presión de trabajo *10 bar 145 PSI*

Mínima presión de trabajo *Vacío Vacío*

Presión aire comprimido *6-8 bar 87-116 PSI*

Conexiones de aire *G 1/8 (BSP)*

I Opciones

Actuador neumático doble efecto.

Juntas en FPM, HNBR.

Otras conexiones.

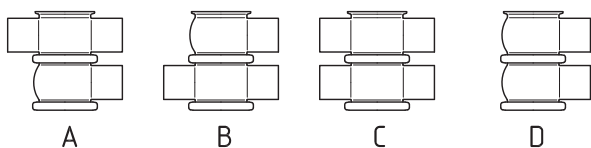
Cabezal de control C-TOP y C-TOP+.

Detectores de posición externos.

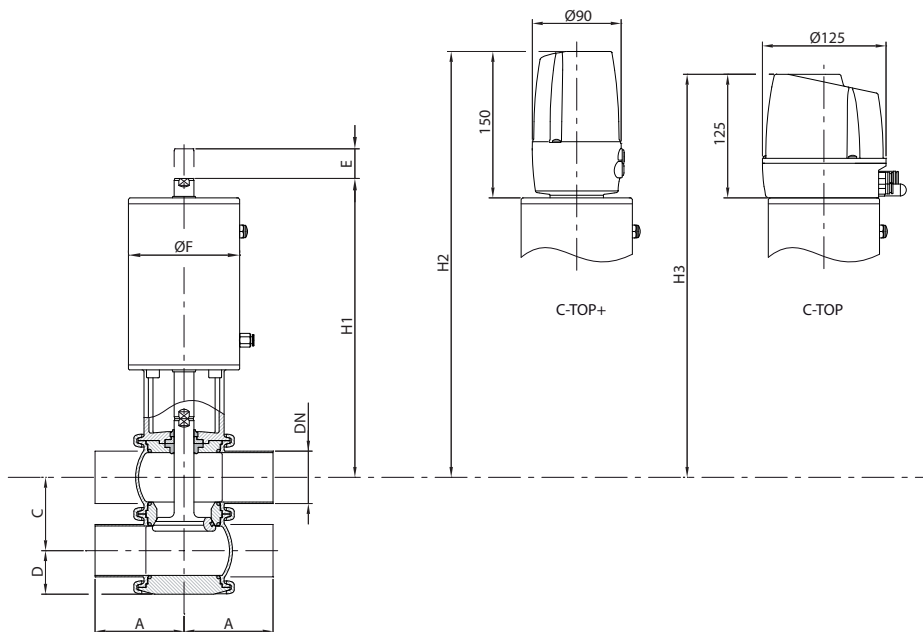
Acabado superficial Ra ≤ 0,5 µm.



I Combinaciones de cuerpos



I Dimensiones



	DN	Tubo ϕ	A	C	D	ϕF	E	H ₁	H ₂	H ₃	kg
DIN	25	29 x 1,5	50	50	32	87	15	239	367	342	5,7
	40	41 x 1,5	85	62	38	87	24	240	377	352	7,0
	50	53 x 1,5	90	74	44	112	31	302	433	408	11
	65	70 x 2,0	110	92	53	143	37	348	485	460	20
	80	85 x 2,0	125	107	60	143	37	355	492	467	22
	100	104 x 2,0	150	127	70	216	34	383	516	491	39
OD	1"	25,4 x 1,65	50	46	30	87	15	241	369	344	5,7
	1½"	38,1 x 1,65	85	59	36	87	24	242	379	354	7,0
	2"	50,8 x 1,65	90	72	43	112	31	304	434	409	11
	2½"	63,5 x 1,65	110	86	50	143	37	351	488	463	20
	3"	76,2 x 1,65	125	99	56	143	37	359	496	471	22
	4"	101,6 x 2,11	150	124	69	216	34	384	517	492	39



Presión máxima en bar / PSI sin fugas en el asiento.

Combinación de actuador / cuerpo válvula y dirección de presión	Presión aire [bar] / [PSI]	Posición obturador	DN 1" DN 25	DN 1½" DN 40	DN 2" DN 50	DN 2½" DN 65	DN 3" DN 80	DN 4" DN 100
			[bar] / [PSI]					
	6 / 87	NO	10 / 145	10 / 145	7,5 / 108	6 / 87	4,5 / 65	10 / 145
	-	NC	8,5 / 123	4,5 / 65	4,5 / 65	3,5 / 50	3 / 43	3,5 / 50
	6 / 87	A/A	10 / 145	10 / 145	10 / 145	10 / 145	10 / 145	10 / 145

Presión máxima en bar / PSI contra la cual la válvula puede abrir.

Combinación de actuador / cuerpo válvula y dirección de presión	Presión aire [bar] / [PSI]	Posición obturador	DN 1" DN 25	DN 1½" DN 40	DN 2" DN 50	DN 2½" DN 65	DN 3" DN 80	DN 4" DN 100
			[bar] / [PSI]					
	6 / 87	NO	10 / 145	6 / 87	10 / 145	8 / 116	6,5 / 94	6 / 87
	-	NC	10 / 145	9,5 / 138	10 / 145	7,5 / 109	8 / 116	10 / 145

A = Aire

P = Presión producto

NC = Válvula normalmente cerrada

NO = Válvula normalmente abierta

A/A = Válvula doble efecto

Nota: Valores válidos para actuador estándar.

Para presiones diferentes se puede montar actuadores de tamaño superior.

