



I Aplicación

Las válvulas de mariposa sándwich, de accionamiento manual o automático, se pueden utilizar en la mayoría de aplicaciones de productos líquidos en las industrias alimentaria, farmacéutica y química.
Su diseño permite un fácil montaje y desmontaje de la válvula de la instalación sin tener que separar las tuberías.

I Principio de funcionamiento

La válvula de mariposa puede ser accionada automáticamente mediante un actuador o manualmente con la maneta.
La maneta bloquea la válvula en la posición de "abierto" o "cerrado" aunque también existen otras versiones con posiciones intermedias.
El actuador transforma el movimiento axial del pistón en un movimiento rotativo de 90°, que transmite a la mariposa.

I Diseño y características

- Diseño entre bridas.
- Diseño compacto y robusto.
- Maneta multiposición estándar hasta DN 100/4".
- Maneta dos posiciones estándar para tamaños superiores a DN 100/4".
- Baja pérdida de carga.
- Laterales intercambiables con cualquier tipo de conexión.
- Conexiones DIN 11850.
- Trazabilidad de componentes.



I Materiales

Mariposa y laterales	AISI 316L (forjados)
Maneta	AISI 304 / PA
Otras piezas de acero	AISI 304
Junta	EPDM según FDA 177.2600
Acabado superficial interno	Ra ≤ 0,8 µm
Acabado superficial externo	Mecanizado, Ra ≤ 1,2 µm

I Opciones

- Válvula en AISI 304L.
- Juntas en NBR, VMQ o FPM.
- Maneta multiposición de dos tamaños.
- Maneta dos posiciones, palanca, micrométrica, con candado...
- Actuador neumático de simple y doble efecto, de diferentes tamaños según el par de maniobra de la válvula, o actuador eléctrico.
- Posicionador electroneumático.
- Detectores de posición inductivos.
- Cabezal de control C-TOP (detectores de posición inductivos o microinterruptores).



I Especificaciones técnicas

Tamaños disponibles	DN 25 - DN 150	DN 1" - DN 6"
Tª máxima trabajo	-10 °C a +120 °C (EPDM) +140 °C (SIP, máx. 30 min)	14 °F a 248 °F 284 °F
Mínima presión trabajo	0,2 bar (P.abs)	3 PSI (P.abs)
Máxima presión trabajo	10 bar (DN 25 - DN 100) 8 bar (DN 125 - DN 150)	145 PSI (DN 1" - DN 4") 116 PSI (DN 5" - DN 6")



DN	25 1"	32	40 1½"	50 2"	2½"	65	3"	80	100 4"	125	150 6"
PAR DE MANIOBRA [N·m]	8	9	10	14	15	18	18	20	25	55	70

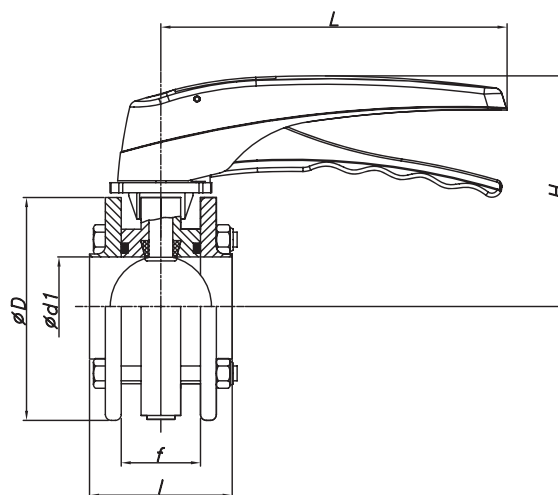
Presión de prueba 10 kg/cm²

I Dimensiones generales

DN	d1	D	I	f	H	L
25	26	93	68	40	110	170
32	32	98	68	40	110	170
40	38	103	68	40	115	170
50	50	115	72	40	120	170
65	66	132	72	40	130	170
80	81	145	80	40	135	170
100	100	165	80	40	145	170
125*	125	191	120	70	147	270
150*	150	240	140	90	180	300

DN	d1	D	I	f	H	L
1"	22,1	93	68	40	110	170
1½"	34,9	103	68	40	115	170
2"	47,6	115	72	40	120	170
2½"	60,3	117	72	40	120	170
3"	72,9	132	72	40	130	170
4"	97,4	165	80	40	145	170
6"*	146,8	240	140	90	180	300

* Con maneta dos posiciones.



Información orientativa. Reservándonos el derecho de modificar cualquier material o característica sin previo aviso. Para más información consulte nuestra página web. www.inoxpa.com

