

I Application

La gamme de la serie PBC se compose d'agitateurs verticaux à pince avec moteur direct. Ils peuvent être utilisés dans des procédés de mélange, de dissolution, de dispersion et de maintenance dans l'industrie alimentaire, cosmétique, pharmaceutique et chimique, sur des produits qui ont besoin d'une agitation intense.

Installés dans des petites cuves de 1500 litres maxi. Généralement pour des liquides de faible viscosité.

I Principe de fonctionnement

Ces agitateurs se fixent sur la paroi de la cuve par le biai de la pince et peuvent être inclinés grâce à la rotule pour être installés de manière idéale.

Le flux de l'hélice pousse le liquide vers le fond créant une circulation du bas vers le haut du réservoir. Le phénomène est amélioré si le fond est bombé.

I Conception et caractéristiques

Agitateur à pince.

Étanchéité par joints à lèvres.

Support de roulements.

Fixation de l'hélice à l'arbre et de l'arbre au semi-arbre par des vis allen.

Moteurs IEC B14 à 1500 rpm IP55, isolement classe F.

Puissance maximum 0,75 kW.

Hélice Lineflux (Type 18).



I Matériaux

Pièces en contact avec le produit AISI 316L

Joints à lèvres NBR

Support de roulements Aluminium

I Options

Joints à lèvres en FPM

Arbre d'une seule pièce.

Arbre et hélice recouvert de matière plastique pour produits corrosifs.

Hélice soudée et finition superficielle $Ra \leq 0,5 \mu m$.

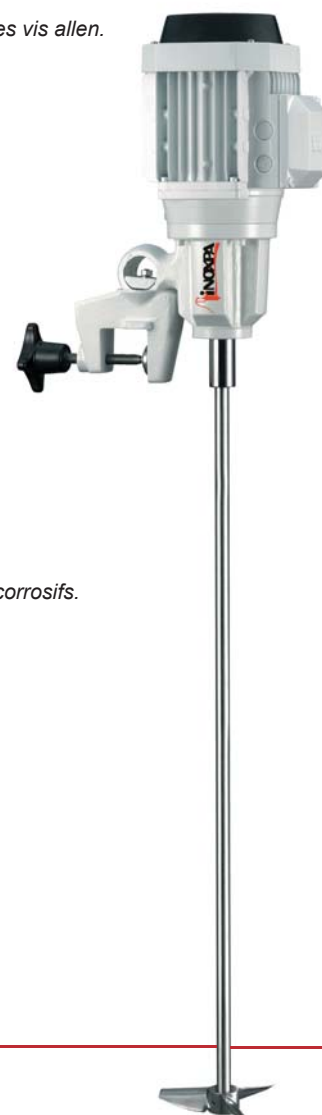
Capot moteur.

Moteurs avec d'autres protections.

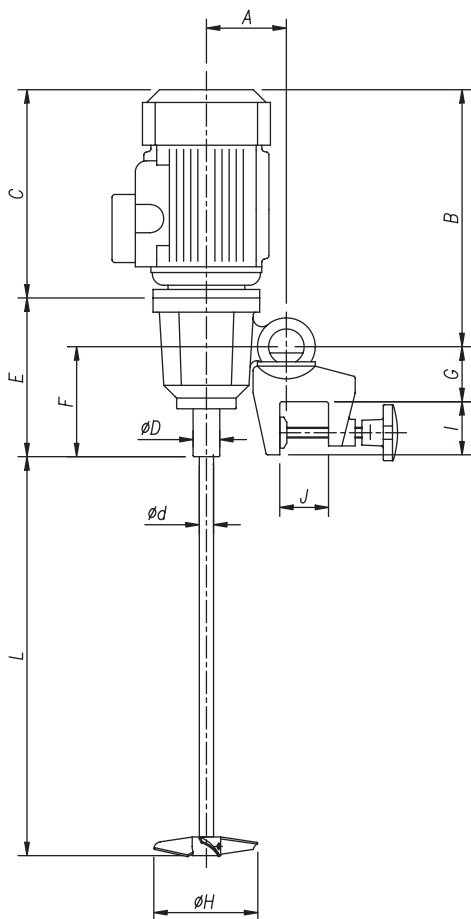
Moteurs à 950 et à 750 rpm.

Entraînement par motoréducteur ou motovariateur.

Entraînement pneumatique.



I Spécifications techniques et dimensions



MODÈLE AGITATEUR		PBC 1.18-4007-1-100	PBC 1.18-4007-1-130	PBC 1.18-4007-1-150	PBC 1.18-6005-1-130	PBC 1.18-6005-1-150
Puissance du moteur	[kW]	0,75			0,55	
Tours/minute	[rpm]	1415			940	
Volumen [H ₂ O]	[m ³]	0,1 0,6	0,2 0,8	0,4 1,5	0,1 0,7	0,15 1
Dimensions	A	90				
	B	290				
	C	234				
	ØD	30				
	E	180				
	F	124				
	G	55				
	I	60				
J max.	45					
Arbre agitateur	Ød	16				
	L max.	1250				
Hélice Lineflux	ØH	100	130	150	130	150
Poids	[kg]	16			16,5	

