



I Application

La pompe Kiber NTE est de conception robuste, adaptée pour le transfert de vendange entière ou égrappée. Sa conception permet de l'accoupler directement sous l'égrappoir. Elle est également utilisée pour le décuvage.

I Principe de fonctionnement

L'augmentation du volume ainsi que le faible jeu entre le rotor et le stator créent une dépression à l'aspiration qui facilite l'entrée du liquide. Puis le liquide est déplacé dans les cavités jusqu'au refoulement créée par la diminution du volume de cette dernière.

I Conception et caractéristiques

- Très polyvalente.
- Nettoyage facile.
- Trémie vidangeable.
- Construction robuste.
- Moteur électrique 3 phases 230/400 V (3 kW), 400/690 V (>3 kW), 50 Hz, IP-55.
- Moto réducteur à engrenage conique.
- Pompe sur chariot.
- Tableau électrique CE avec marche arrêt, inverseur et arrêt d'urgence.
- Connexion raccord sphérique
- Roues directrices avec freins.
- Peint en rouge RAL3003.

Tableau électrique CE avec inverseur



I Matériaux

Pièces en contact avec le produit	AISI 304
Lanterne	Acier au carbone
Stator	NBR (composition adapté à l'application)
Étanchéité par presse étoupe à tresse	
Finition	sablée

I Options

- Sonde présence liquide Max / Min.
- Télécommande à distance.
- Connexions Garolla, Clamp, Brides, DIN, etc.
- Moteur frein.
- Variateur de fréquence (Gamme Contrôle).
- Coffret électrique en acier inoxydable.

Sonde de présence liquide



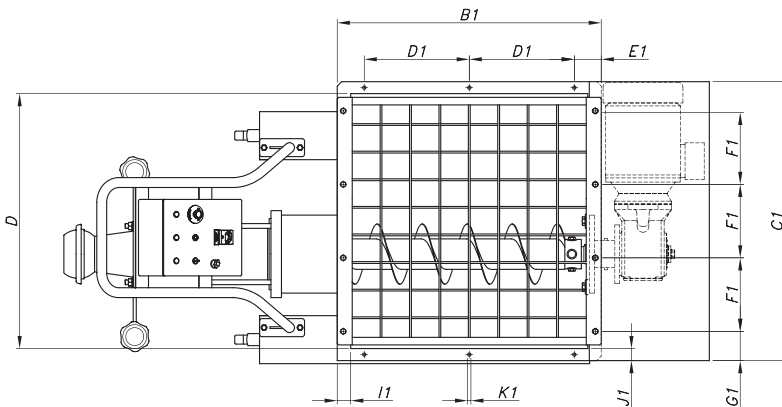
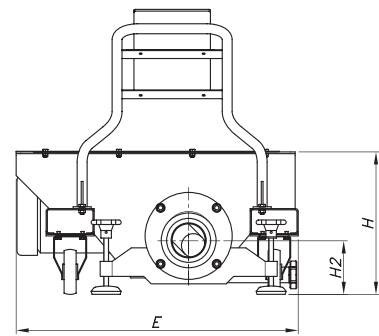
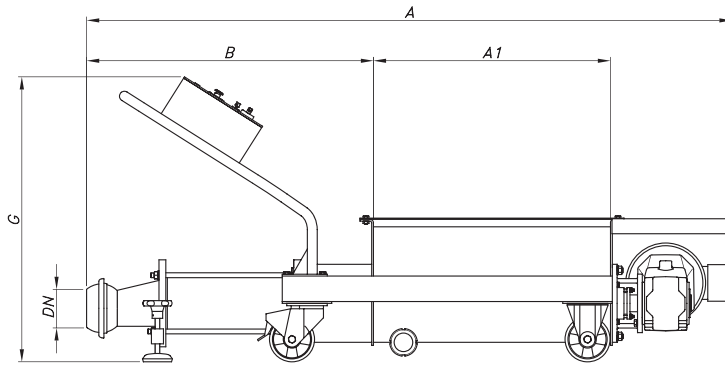
I Spécifications techniques

Débit maximal 90 m³/h 396 US GPM
 Pression max. de travail 6 bar 87 PSI
 Température max. de travail 85 °C 185 °F



Type	Débit ¹ [Tn/h]	Vitesse [rpm]	Puissance [kW]	Poids [kg]
NTE-60	8/11	210	3	190
NTE-80	20/25		5.5	295
NTE-90	28/36		7.5	320
NTE-100	40/50		345	
NTE-120	55/70	170	15	570

(1) Débit nominal pour raisin égrappé à une pression de 2 à 4 bar



Type	DN	A	A1	B	D	E	G	H	H2	Code
NTE-60	100	171	700	740	750	835	850	405	148	D4005-2521503013
NTE-80	120	2150	790	955	850	950	950	475	180	D4008-2521005510
NTE-90		2210		1015					170	D4009-2521507510
NTE-100	150	2255	1060	165	D4010-2521507510					
NTE-120		2490	850		1185	1000		1100	490	163

Type	Trémie								
	B1	C1	D1	E1	F1	G1	I1	J1	K1
NTE-60	790	830	300	95	300	115	45	40	11
NTE-80	880	930	350	90	245	97.5			
NTE-90				120	275	127,5			
NTE-120				940	1080				



Information non contractuelle. Nous nous réservons le droit de modifier les matériaux, schémas et caractéristiques sans préavis.
 Pour plus d'information vous pouvez consulter notre page web. www.inoxpa.com

